



Kondenzačné kotly

protherm
Vždy na Vašej strane

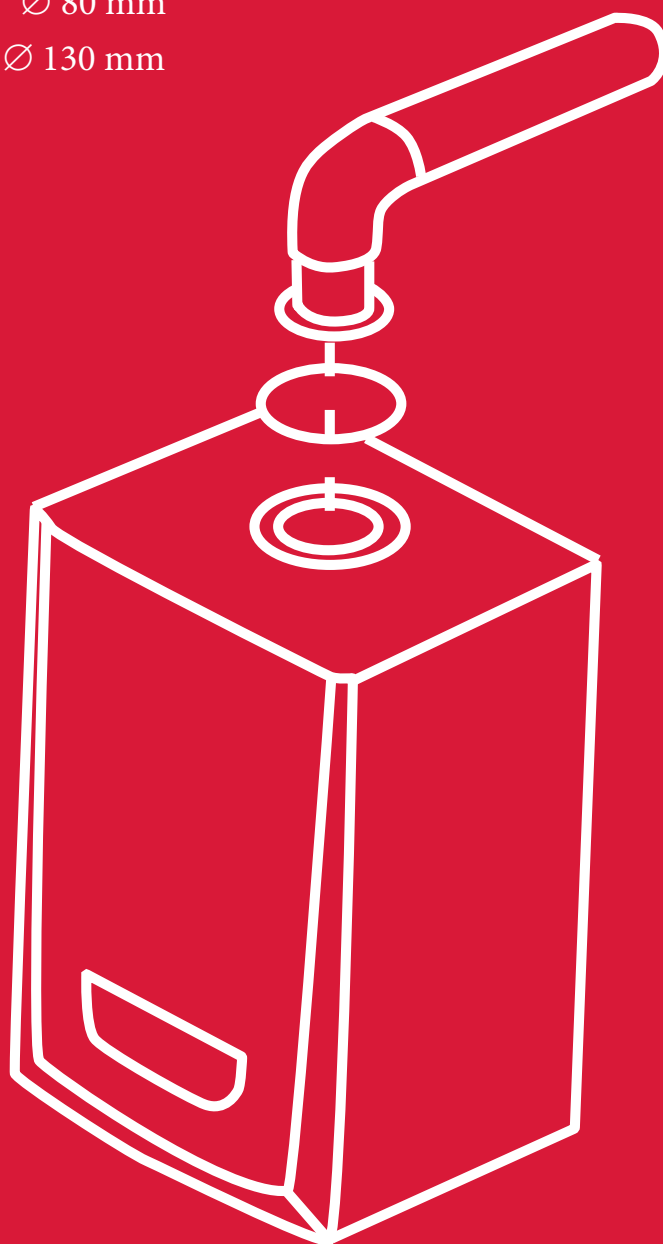
Katalóg dymovodov 2022

Súosé dymovody Ø 60/100 mm

Súosé dymovody Ø 80/125 mm

Oddelené dymovody Ø 80 mm

Kaskádové dymovody Ø 130 mm



Obsah	3
Informatívna časť	
Úvod	5
Dymovody	6
Klasifikácia spotrebičov	6
Spôsoby vedenia vzduchu a spalín pre kotly PROTHERM	9
Vyústenie dymovodov	11
Spoločné komíny „LAS“	12
Navrhovanie	13
Montáž	14
Bezpečnosť	15
Údržba	15
Normy a predpisy	16
Právne informácie	16
Dymovody pre kondenzačné kotly TIGER CONDENS, PANTHER CONDENS, PUMA CONDENS, GEPARD CONDENS, MEDVEĎ CONDENS, LEV 25KKZ90, LEV HELIOTWIN 20KKZ150	
Zoznam dielov súosého potrubia Ø 60/100 mm	18
Popis dielov Ø 60/100 mm	19
Príklady možného zapojenia súosého potrubia Ø 60/100 mm	24
Zoznam dielov súosého potrubia Ø 80/125 mm	26
Popis dielov Ø 80/125 mm	27
Príklady možného zapojenia súosého potrubia Ø 80/125 mm	32
Zoznam dielov oddeleného potrubia Ø 80 mm	34
Popis dielov Ø 80 mm	36
Príklady možného zapojenia oddeleného potrubia Ø 80 mm	42
Dymovody pre kaskádu kotlov MEDVEĎ CONDENS	
Zoznam dielov kaskádového potrubia Ø 130 mm	44
Popis dielov Ø 130 mm	45
Príklady možného zapojenia kaskády kotlov	49

Katalóg dymovodov pre odvod spalín (ďalej len katalóg), ktorý sa Vám práve dostal do rúk, slúži na navrhovanie, montáž a užívanie dymovodov na odvod spalín a prívod spaľovacieho vzduchu pre kondenzačné kotly Protherm.

Navrhovanie dymovodov je činnosť, ktorá zahŕňa:

- a) určenie prípojného miesta a zodpovedajúceho dielu dymovodu na začatie (zakončenie) potrubnej trasy na strane spotrebiča (A);
- b) určenie miesta vyústenia a zodpovedajúceho dielu dymovodu na zakončenie potrubnej trasy na strane vyústenia (B);
- c) zostavenie trasy – geometricko-funkčné určenie dielov na prepojenie miesta A s miestom B;
- d) dodržanie (kontrola) celkovej prípustnej dĺžky trasy dymovodu;
- e) vyhotovenie objednávky (zostavenie objednávacích údajov) na už určené diely.

Montáž dymovodu je činnosť, keď konečné vyhotovenie trasy dymovodu vzniká zostavovaním jednotlivých štandardných dielov (ďalej len dielov) tohto dymovodu vrátane dĺžkových úprav dielov pre priame úseky, zabudovaním a upevnením konečného vyhotovenia dymovodu do stavby, jeho uvedením do prevádzky vrátane dokončovacích činností (prevádzkového overenia, prípadne opätovné utesnenie a pod.).

Pre užívanie dymovodu platia nasledujúce zásady:

- a) dymovod je určený iba na vedenie spalín a spaľovacieho vzduchu; nie je určený na vedenie iných médií ani na iné (napr. mechanické – ochranné a. i.) účely;
- b) maximálna dĺžka dymovodu medzi prípojným miestom na spotrebiči a vyústením nesmie presiahnuť hodnotu, ktorá je udávaná v tzv. ekvivalentných metroch E_m pri použitom spotrebiči;
- c) na určenie miesta na vyústenie dymovodu do voľného priestoru je možné použiť samostatné pravidlá firmy PROTHERM a zákony a vyhlášky MŽP SR;
- d) dymovody je možné zaústiť aj do spoločných komínov (príp. špeciálnych, na to určených stavebných kanálov alebo šácht); na zaústenie do komínov slúžia údaje, ktoré sú uvádzané pri použití typu komínového telesa (príp. kanáli, šachte a pod.);
- e) pri správnej montáži konečného vyhotovenia dymovodu sú vlastnosti dielov takisto vlastnosťami celého dymovodu. Na správnu montáž slúžia údaje v nasledujúcich častiach katalógu.

Katalóg obsahuje pri každom diele údaje o:

- a) tvare a rozmeroch;
- b) počte a druhu vybavenia (tesnením, spojovacím materiálom...);
- c) spôsobe spojenia (typ spoja) – príp. vhodnosť/nehodnosť spájania s inými dielmi;
- d) údaj o dĺžke v ekvivalentných metroch E_m ;
- e) identifikačné údaje (na označovanie, objednávanie...).

Najčastejšie spoločne používané diely sú pripravené na využitie pohromade ako tzv. zostavy, príp. súpravy.

Pre zostavy i súpravy uvádza katalóg celkové údaje takisto, ako je uvedené vyššie pre diely.

Na uľahčenie spôsobu práce s dielmi (zostavami, súpravami...) podľa údajov v katalógu uvádza katalóg v príslušnej časti aj príklady vyhotovenia niektorých trás dymovodov.

DYMOVODY

V tomto katalógu sú uvedené dva druhy dymovodov:

- a) súosé („rúrka v rúrke“) – v prevedení Ø 60/100 mm (alebo Ø 80/125 mm), keď vnútorným plášťom Ø 60 mm (alebo Ø 80 mm) sú vedené spaliny (ďalej len časť spalinová, alebo tiež výfuk) a vonkajším plášťom Ø 100 mm (alebo Ø 125 mm) je privádzaný spaľovací vzduch medzikružím medzi oboma plášťami (ďalej len časť vzduchová, alebo tiež nasávanie)
- b) oddelené („vzduch zvlášť, spaliny zvlášť“) – jednoplášťové s priemerom Ø 80 mm, so samostatnou trasou dymovodu pre vzduch (časťou vzduchovou, nasávaním) a ďalšou samostatnou trasou dymovodu pre spaliny (časťou spalinovou, výfukom); všetky diely oddeleného dymovodu sú použiteľné ako pre časť vzduchovú, tak aj spalinovú.

Na použitie potrubia podľa určenia majú jeho diely dostatočnú pevnosť (sú samonosné) aj tesnosť a chemicko-fyzikálnu odolnosť.

Prípojné miesta na spotrebiči sú predurčené na pripojenie súosého dymovodu. Na pripojenie oddeleného dymovodu je treba na spotrebiči začínať trasu rozdeľovacím dielom („prvým“ dielom oddeleného dymovodu).

Na dymovody sa poskytuje záruka podľa Občianskeho zákonníka. Podmienkou poskytnutia záruky je inštalácia (príp. aspoň jej kontrola) autorizovaným zmluvným servisom (v rámci uvádzania spotrebiča do prevádzky).

Pri manipulácii s jednotlivými baleniami dymovodov je nutné zabrániť predovšetkým mechanickému poškodeniu (neklásť na balenie ťažké predmety a pod.) a pádom jednotlivých balení z výšky na zem.

Trvalú úroveň služieb týkajúcich sa dymovodov zabezpečuje firma PROTHERM prostredníctvom siete autorizovaných zmluvných servisov na inštaláciu, uvádzanie do prevádzky, záručný a pozáručný servis plynových spotrebičov.

KLASIFIKÁCIA SPOTREBIČOV

Kotly sú rozdelené podľa spôsobu odvádzania spalín a privádzania spaľovacieho vzduchu v prevedeniach A, B a C (podľa normy STN EN 15502-2-1).

Typ A – otvorený spotrebič, ktorý odoberá spaľovací vzduch z priestoru, v ktorom je umiestnený a od ktorého sa spaliny odvádzajú do toho istého priestoru (aj keď je spotrebič vybavený digestorovým lapačom).

Typ B – otvorený spotrebič, ktorý odoberá spaľovací vzduch z priestoru, v ktorom je umiestnený a od ktorého sa spaliny odvádzajú do vonkajšieho priestoru komínom alebo iba dymovodom.

Typ C – uzavretý spotrebič, ktorý odoberá spaľovací vzduch z vonkajšieho priestoru alebo zo spoločnej šachty a od ktorého sa spaliny odvádzajú do vonkajšieho priestoru alebo do spoločnej šachty; šachtou je stavebná časť budovy, napr. komín, kanál a pod. Spaľovací priestor a spalinové cesty spotrebiča sú plynotesne oddelené od priestoru, v ktorom je spotrebič umiestnený.

Typ C, ktorým sa zaoberá tento katalóg, je ešte bližšie špecifikovaný dvojmiestnym číslom, ktoré sa uvádza za písmenovým označením daného prevedenia:

Prvé číslo špecifikuje, akým spôsobom sa privádza spaľovací vzduch k spotrebiču a akým spôsobom sa odvádzajú spaliny.

Druhé číslo špecifikuje, či ide o spotrebič s prirodzeným ťahom, so spalinovým ventilátorom (za horákom) alebo vzduchovým ventilátorom (pred horákom).

C

označenie prevedenia

1

číslo medzi 1 a 8




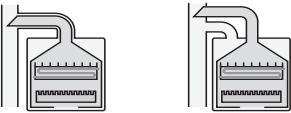

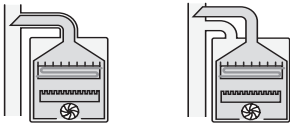





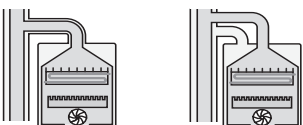
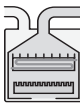








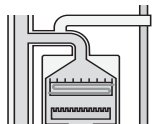
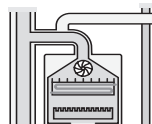
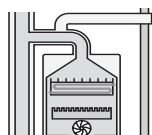
2

číslo medzi 1 a 3

Prevedenie	Spôsob inštalácie spotrebiča a zdvojeného dymovodu
------------	--

C	1	Spotrebič typu C, ktorý je svojím dymovodom pripojený na vodorovné vyústenie inštalované buď na vonkajšej obvodovej stene alebo na streche budovy. Vyústenia týchto dymovodov sú buď sústredné alebo sú navzájom tak blízko umiestnené (vnútri štvorca so stranou 0,5 metra), že podliehajú rovnakým poveternostným podmienkam.
C	2	Spotrebič typu C, ktorý je svojím dymovodom, prípadne s použitím medzikusa, pripojený na spoločnú šachtu pre viac ako jeden spotrebič, ako pre prívod spaľovacieho vzduchu, tak pre odvod spalín. Šachta je spoločná pre odvod spalín aj prívod spaľovacieho vzduchu!
C	3	Spotrebič typu C, ktorý je svojím dymovodom pripojený na zvislo inštalované vyústenie na streche. Vyústenia týchto dymovodov sú buď sústredné alebo sú navzájom tak blízko umiestnené (vnútri štvorca so stranou 0,5 metra), že podliehajú rovnakým poveternostným podmienkam.
C	4	Spotrebič typu C, ktorý je svojím dymovodom, prípadne s použitím medzikusa, pripojený na spoločnú šachtu. Šachta na odvod spalín a šachta na prívod spaľovacieho vzduchu sú navzájom oddelené! Vyústenia tejto šachty na streche sú buď sústredné alebo sú navzájom tak blízko umiestnené, že podliehajú rovnakým poveternostným podmienkam.
C	5	Spotrebič typu C, ktorý je svojimi navzájom od seba oddelenými trasami dymovodu na prívod spaľovacieho vzduchu a na odvod spalín pripojený na dve vyústenia, ktoré môžu byť na rôznych stenách, ale nie na vzájomne protíahlých stenách budovy.
C	6	Spotrebič typu C, ktorý je určený na pripojenie k samostatne schválenému a predávanému systému domovodov na prívod spaľovacieho vzduchu a na odvod spalín, ktorý nedodal výrobca spotrebiča.
C	7	Spotrebič typu C, ktorý je svojimi zvislými dymovodmi a usmerňovačom spalín umiestneným v povalovom (podstrešnom) priestore pripojený na prídavný dymovod na odvod spalín. Spaľovací vzduch je privádzaný z povalového priestoru a spaliny sú odvádzané nad strechu. Takýto povalový priestor nesmie byť využívaný ako obytný!!!
C	8	Spotrebič typu C, ktorý je svojím dymovodom, prípadne s použitím medzikusa, pripojený na zaústenie vzduchu a na strane odvodu spalín na samostatnú alebo spoločnú šachtu.

Spôsob odvádzania spalín a privádzania spaľovacieho vzduchu pri každom spotrebiči, t. j. usporiadanie potrubných trás a spôsoby vyústenia, musia byť realizované vždy tak, aby zodpovedali prevedeniu, ktoré je uvedené na výrobnom štítku spotrebiča.

		1	2	3
C	1			
C	2			
C	3			
C	4			
C	5			
C	6			
C	7			
C	8			

Príklad: V prevedení C33 ide o kotol podľa prvého čísla „3“ – so zvislým vyústením, pri použití ako súsej, tak oddelených trás potrubia, podľa druhého čísla „3“ – so spalínovým ventilátorom pred horákom.

Spôsobý vedenia vzduchu a spalín pre kotly PROTHERM

Odťah spalín a prívod spaľovacieho vzduchu sa uskutočňuje len k tomu určeným dymovodom.

Spôsobý vedenia vzduchu a spalín (podľa STN EN 15502-2-1) a povolené dĺžky dymovodov

Ak nie je pre jednotlivé nasledujúce spôsoby vedenia trás dymovodov a ich vyústenia uvedené inak, môžu byť trasy dymovodov (od prípojného miesta na kotle až k vyústeniu) vedené takto:

Poznámka: Za 1 Em sa považuje buď 1 m priameho úseku alebo 1 ks kolena 90°.

Pre kotol sú schválené tieto nasledujúce spôsoby prívodu vzduchu a odvodu spalín:

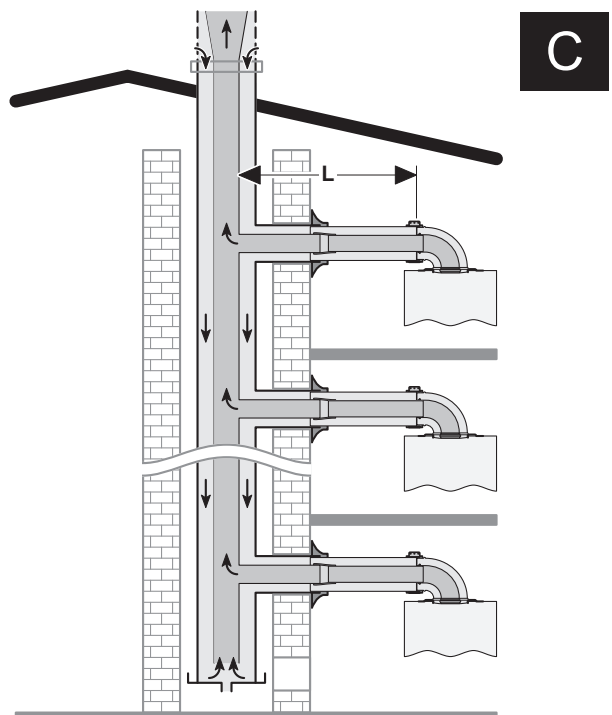
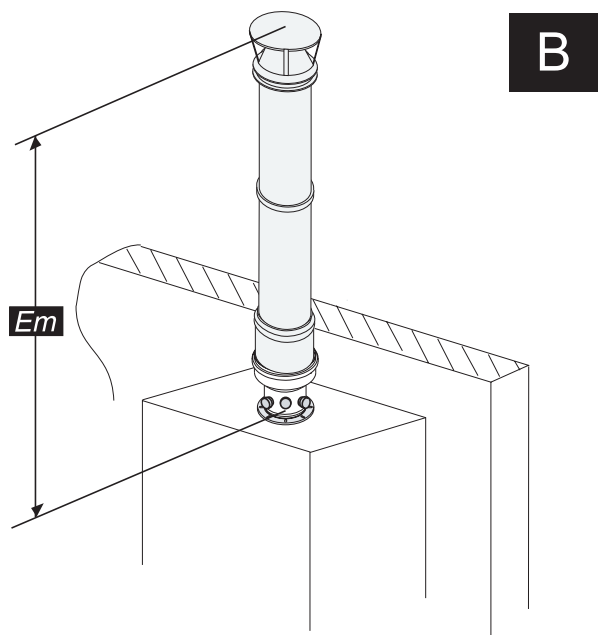
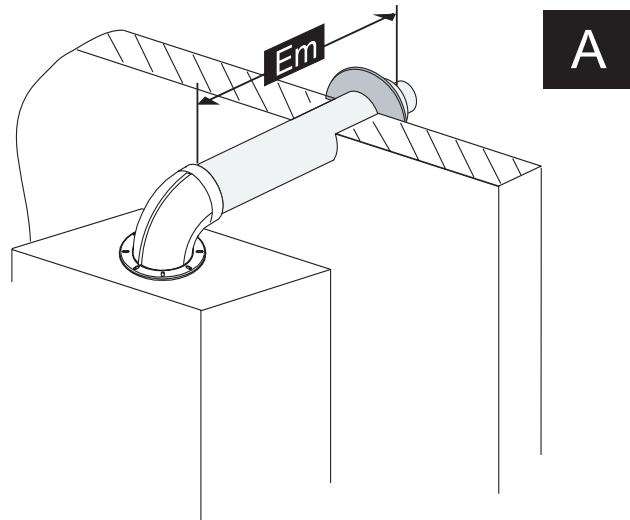
Prevedenie C_{13} – (obr. A) - vodorovné trasy a ich vodorovné vyústenia do voľného priestoru.

Pri použití oddelených dymovodov (80 mm) na vodorovné trasy s vodorovnými vyústeniami musí byť zaústenie vzduchu a vyústenie spalín od toho istého kotla tak, aby sa obe nachádzali vnútri štvorca s dĺžkou strany 0,5 m.

Prevedenie C_{33} – (obr. B) - zvislé trasy dymovodu a ich zvislé vyústenia do voľného priestoru. Pre vyústenie oddelených dymovodov platí to isté, čo v spôsobe C_{13} .

Prevedenie C_{43} – (obr. C) - pripojenie k zdvojeným spoločným komínom. Zdvojený dymovod od jednotlivých kotlov (jednotlivé trasy) je možné viesť aj do spoločných komínov; transportná dosťatočnosť komína sa posudzuje podľa údajov výrobcu použitého komínového telesa. Ak sú trasy vyvedené do komína v dvoch smeroch, ktoré sú na seba kolmé, musí byť medzi zaústeniami prevýšenie aspoň 0,3 m. Kde sú trasy do komína zaústené proti sebe, musia sa obe zaústenia navzájom prevyšovať najmenej o 0,6 m. Zaústenie trás do spoločného zdvojeného komína nikdy nemá koncové elementy (také ako do voľného priestoru)! Obe časti trasy (vonkajšia – vzduchová aj vnútorná – spalínová) musia bezpečne zasahovať do príslušného komínového prieduchu, ale nie zase tak hlboko, aby tvorili prekážku v priechode spalín alebo vzduchu (detailnejšie v časti katalógu „Spoločné komíny LAS“).

V tomto prípade trasa súosého dymovodu do spoločného komína nesmie presiahnuť maximálne dovolenú dĺžku (uvedenú v technických dátach kotla).



Prevedenie C_{53} – (obr. D) - zdvojené oddelené dymovody a vyústenie na rôznych miestach (s rôznymi parametrami, hlavne tlakovými).

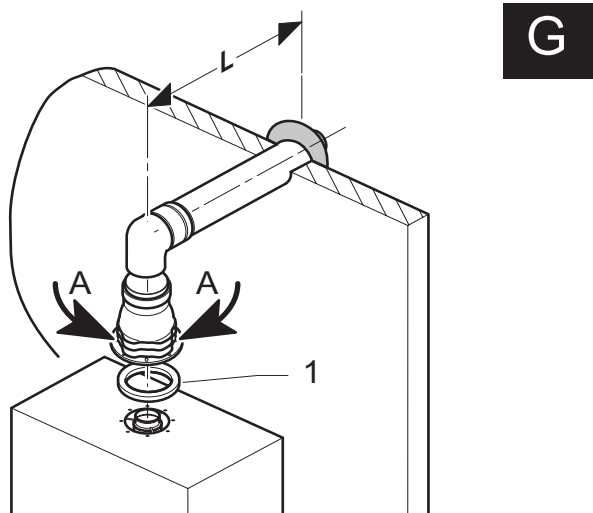
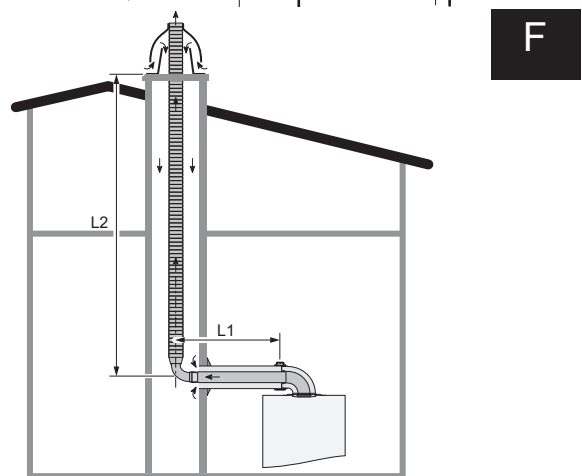
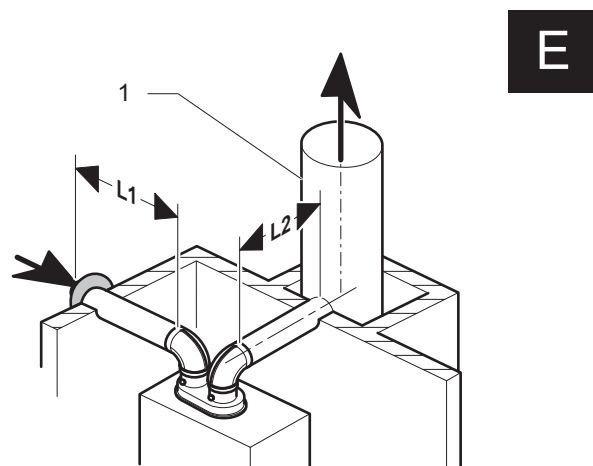
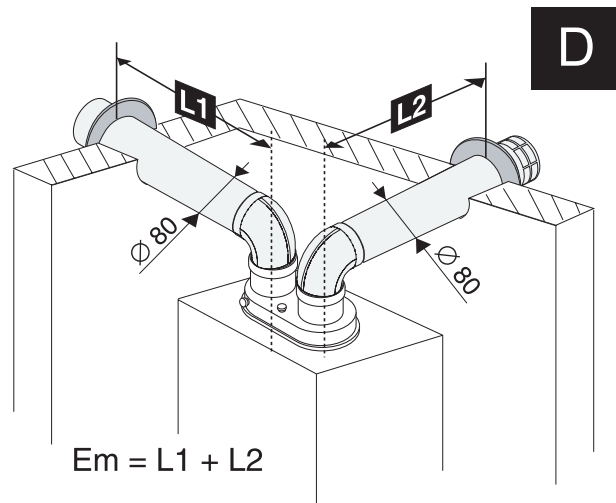
Na odvod spalín a prívod spaľovacieho vzduchu je možné použiť aj oddelené dymovody. Trasy oddeleného dymovodu nesmú byť vyvedené na vzájomne protíahlé steny budovy.

Prevedenie C_{83} – (obr. E) - použitie dymovodu v tých prípadoch, ak je vzduchová časť zaústená do voľného priestoru a spalínová časť do spoločného komína.

Prevedenie C_{93} - (obr. F) - vodorovné koncentrické pripojenie na zvislý komín s prívodom spaľovacieho vzduchu telesom komína. Odvod spalín pevnou alebo pružnou rúrkou. V tejto konfigurácii sa musia dodržať maximálne rozmery $L1$ a $L2$ podľa technických parametrov kotla.

Prevedenie B_{23} - (obr. G) - zvláštny prípad

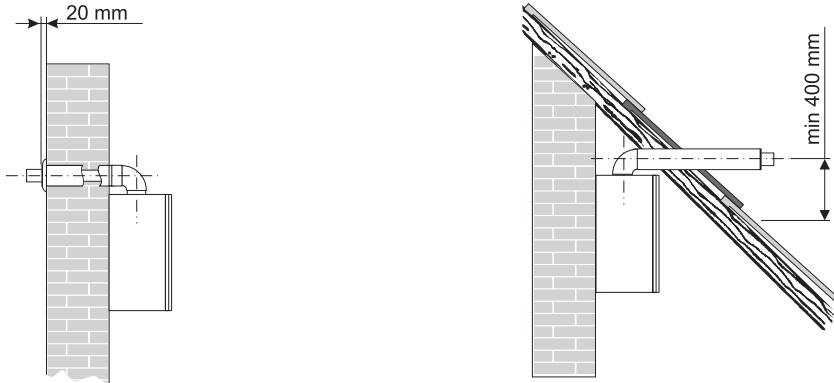
Vzduch možno odoberať z voľného priestoru (príp. priestoru značne vzduchom zásobovaného) a spaliny odvádzať do spoločného komína (príp. opäť do priestoru so spoločným výskytom spalín). V tejto konfigurácii sa musia dodržať nariadenia na vetranie miestnosti s dostatočným prísunom vzduchu na spaľovanie.



VYÚSTENIE DYMOVODOV

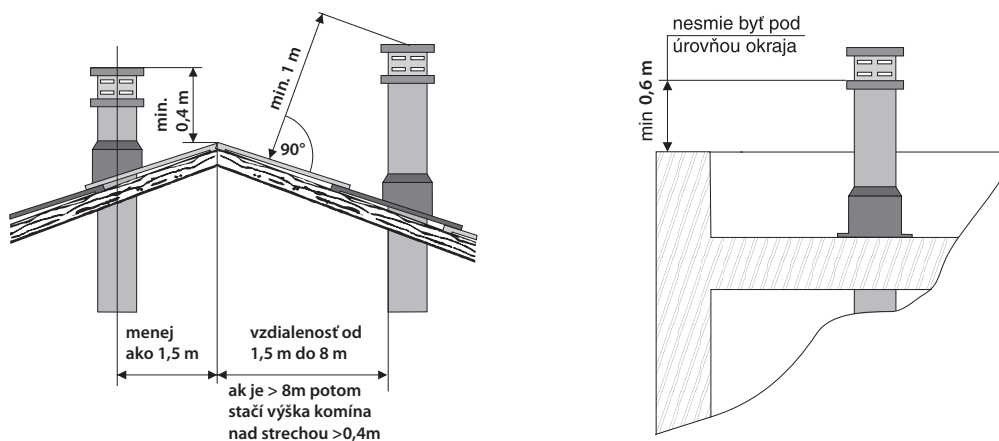
Miesta vyústenia sa rozlišujú:

- A) vodorovné (na fasáde, príp. aj na streche) – pri vodorovnom vyústení na fasáde musí okraj vonkajšieho plášťa dymovodu po priechode stenou presahovať aspoň 20 mm nad omietku. Nad strechu objektu sa vyústenia zakončujú tak, aby bola vyššie, než by dosahovala vrstva snehu hrubá 40 cm, kopírujúca tvar strechy



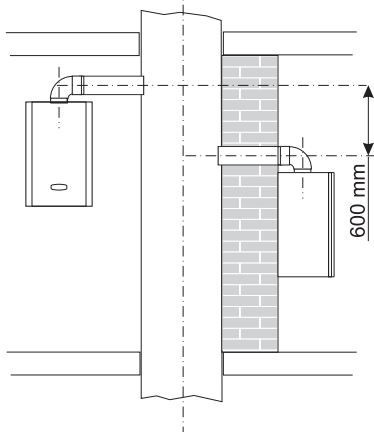
Upozornenie: Možné len vo výnimočných prípadoch po schválení miestnym úradom MŽP SR.

- B) zvislé (na streche) – nad strechu objektu sa súosé dymovody alebo samostatné vyústenia dymovodov a vzduchovodov zakončujú v súlade s normou STN EN 15287-2.

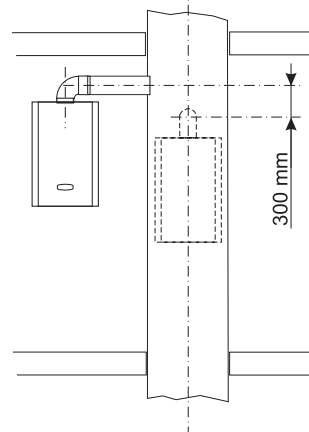


- C) do spoločných šácht (stavebných kanálov, komínov...) určených na odvod spalín a prívod spaľovacieho vzduchu

Zvislá osová vzdialenosť protifaľných sopúchov (nad 90°) – 600 mm



Zvislá osová vzdialenosť susedných sopúchov (do 90°) – 300 mm



SPOLOČNÉ KOMÍNY „LAS“

Spoločné komíny, tzv. LAS z nemeckého Luft-Abgas-System, sú určené na prívod čerstvého vzduchu a zároveň na odvod spalín od uzavretých spotrebičov s ventilátorom typu C. Spoločný komínový prieduch slúži na odvod spalín nad strechu budovy a spoločný vzduchový prieduch zabezpečuje prívod spaľovacieho vzduchu k spotrebičom od ústia komína. Spoločný komín je najčastejšie riešený v súosom usporiadaní, kde vnútorný prieduch je spalinový a vonkajší prieduch je vzduchový. Ak je v paralelnom usporiadaní, potom je spalinový a vzduchový prieduch vedený súbežne.

Projektovanie spoločných komínov je nutné realizovať podľa projekčných podkladov výrobcov týchto komínov. PROTHERM nerieši návrhy spoločných komínov.

Vlastnosti spoločného komína

Spoločný komín musí byť navrhnutý tak, aby bolo vylúčené vzájomné ovplyvňovanie funkcie spotrebičov.

Na spoločný komín typu LAS môže byť pripojených najviac 10 spotrebičov v prevedení C.

V jednom podlaží môžu byť na spoločný komín pripojené najviac 4 spotrebiče.

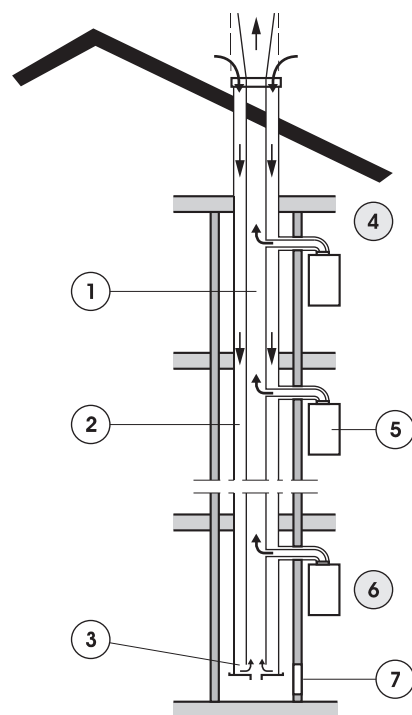
Komíny môžu byť v kovovom prevedení, keramické alebo plastové, ale vždy musia zodpovedať platným normám a predpisom pre prevádzku s kondenzačnými kotlami.

Nároky kladené na spotrebič

Na spoločný komín môžu byť pripojené iba spotrebiče:

- s uzavretým spaľovacím priestorom, vo vyhotovení C s ventilátorom
- pri ktorých je vzduchová a spalinová cesta plynotesne uzavretá
- určené a označené výrobcom na pripojenie na spoločný komín, certifikované autorizovanou osobou
- s maximálnym výkonom, najvyššou teplotou spalín v spalinovom hrdle a bezpečnostnými požiadavkami na funkciu kotla podľa určenia výrobcu komínov

Spotrebič musí byť osadený na konštrukciu budovy a nesmie byť zavesovaný na plášť komína.



- 1-spočný spalinový prieduch
- 2-spočný vzduchový prieduch
- 3-prepojovací kanál
- 4-posledné poschodie
- 5-uzavretý spotrebič
- 6-prvé poschodie
- 7-inšpekčné dvierka

NAVRHOVANIE

Pre vodorovné vyústenia sú určené koncové elementy domovodu, väčšinou sú už pripevnené na koncové rúrky (prechádzajúce obvodovou stenou budovy).

Pre zvislé vyústenia sú určené zostavy komínové (rúrky s pripevnenou strieškou, príp. obvodovou ochrannou mriežkou), alebo samostatné zakončenia zvislé – striešky, ktoré sa na konce rúrok nad strechou upevňujú pri montáži.

Pre vyústenia do spoločných šacht (stavebných kanálov, komínov...) slúžia najčastejšie iba konce rúrok bez koncových elementov, s voľným prierezom potrubných častí (vzduchovej i spalínovej).

Trasy dymovodov v budovách sa vedú voľnými priestormi, pozdĺž stien alebo aj vhodnými stavebnými cestami (šachtami, kanálmi...); také stavebné cesty, ako sú komínové telesá, stavebné potrubia a pod., sa dajú použiť len vtedy, ak nie sú v pôvodnom zmysle funkčné (neslúžia a nebudú

slúžiť na pôvodný účel). Ak sú trasy alebo ich časti vedené mimo budovy, treba zvážiť nutnosť ich mechanickej i tepelnej ochrany.

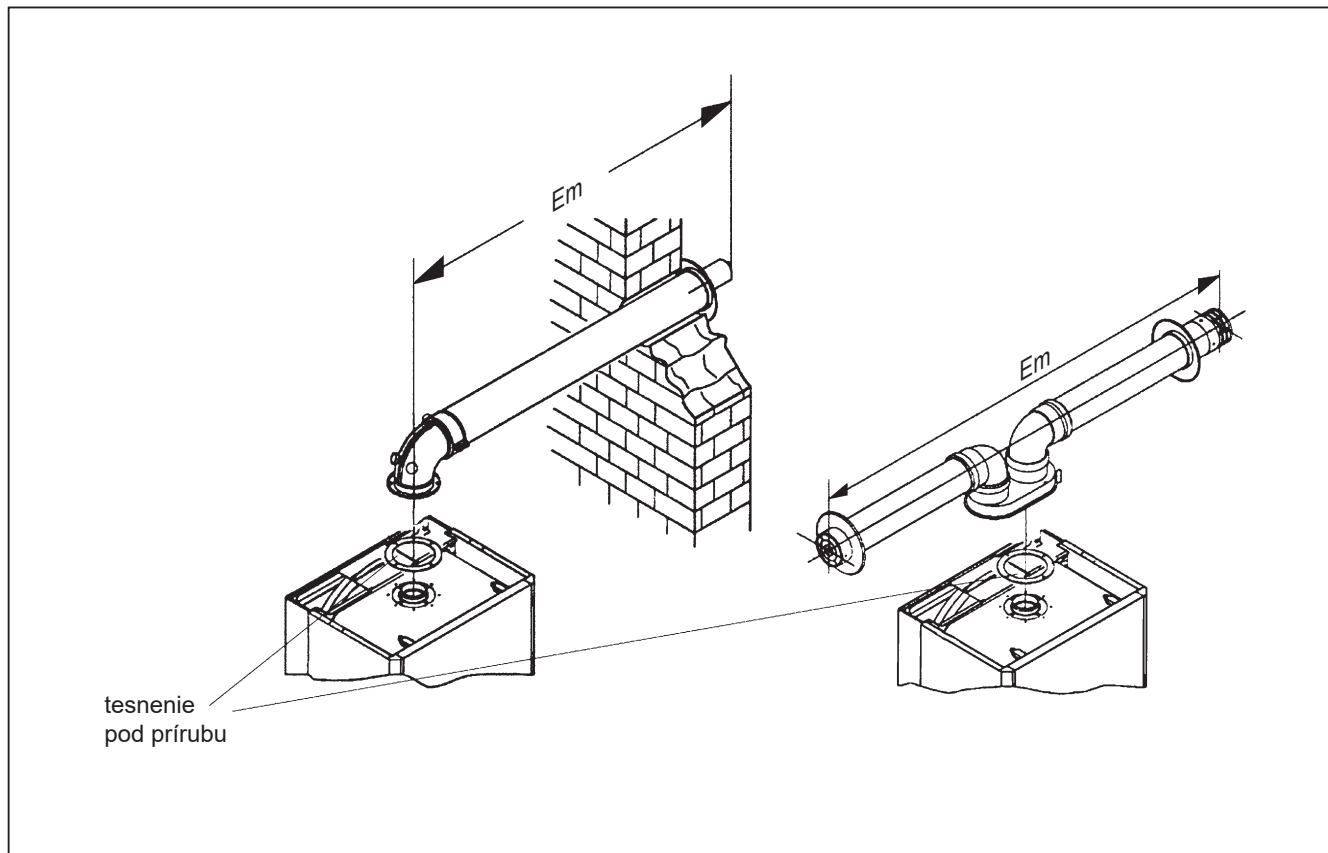
Dĺžka trasy

Dĺžka trasy sa vyjadruje a kontroluje v ekvivalentných metroch (E_m) – hodnoty E_m jednotlivých dielov sa sčítajú a nesmú presiahnuť prípustnú hodnotu E_m daného spotrebiča.

Hodnoty maximálnych dĺžok trás dymovodov sú udávané v technickej dokumentácii jednotlivých výrobkov.

Výber dielov

Diely dymovodu sa vyberajú podľa ich potrebných geometricko-funkčných vlastností.



Všeobecne

Trasa dymovodu sa zostavuje z jednotlivých určených dielov. Diely sa spájajú objímkami alebo sa do seba navzájom zasúvajú.

Pri spájaní dielov sa používa tesnenie (tesniace krúžky – kruhové i ploché s tesniacim ostrím) alebo valcové tvarové manžety a objímky, ktoré sa sťahujú skrutkami.

Na uľahčenie montáže a zníženie možnosti poškodenia tesnenia je pred zostavovaním potrubia vhodné tesnenia a manžety namazať. Na tento účel je možné použiť mydlovú vodu, vazelinu a pod.

Hoci samotný dymovod má dostatočnú samonosnosť, musí byť pozdĺž trasy vhodne uchytený alebo podopretý (konzolami, strmeňmi, závesmi), aby v takto vzniknutých úsekoch nedošlo najmä k chveniu, príp. i vývinu hluku. Na uchytenie, podopretie, zavesenie a vystuženie úsekov dymovodu je možné výhodne použiť zmienené sťahovacie objímky (ak sú vo vybavení dielov).

Povolené úpravy

Priechod strešnou krytinou sa vykonáva priechodkou (ak je k použitému dielu príslušná) alebo pomocou tvarových elementov strešnej krytiny (odvetrávacia škridla BRAMAC, ALPSKÁ KRYTINA, KM-BETA a pod.) alebo sa klampiarsky olemuje a prípadná netesnosť medzi povrchom potrubia a lemom sa dotesní.

V prípade potreby (pri úpravách dĺžky, spracovávaní zvyšných odrezkov, nevelkých vyhnutiach a odklonoch trasy v spojoch medzi dielmi a pod.) sa dymovod dotesní silikónovými tmelmi, prípadne aj lepidlami. Na dotesnenie súosého dymovodu sa postupuje po úsekoch – najprv sa dotesní vnútorná (spalinová) časť a potom vonkajšia, ktorá sa cez vnútornú prevlieka.

Je povolené krátiť priame rúrky na strane, kde nie sú hrdlá. Pri súosom dymovode sa vždy kráti vnútorná i vonkajšia rúrka o rovnaký kus.

V prípade zvýšenej potreby ochrany proti mechanickému poškodeniu je možné vyústenie zakryť dostatočne pevným, ale „riedkym“ košom.

Proti nepriaznivým účinkom prevládajúcich vetrov je možné inštalovať napr. plechovú zástenu kolmú na fasádu vo vzdialenosti minimálne 40 cm od vyústenia. Taká zástena vytvára „polopriestor“ a nemôže byť použitá v prípade, ak je vyústenie už v „polopriestore“ umiestnené, t. j. napríklad v zákutí, pod previsom alebo 40 cm od zeme.

Spádovanie a odvod kondenzátu

Kondenzačné kotly:

Vodorovné úseky dymovodu sa spádujú tak, aby kondenzát odtiekal smerom ku kotlu, príp. k dielom určeným pre odvod kondenzátu. Pritom sa využíva možnosť nenásilne vykonať v spojení kolena s priamym úsekom malé vyhnutie zo základného smeru. Diely pre odvod kondenzátu sa pokiaľ je to možné inštalujú v tesnej blízkosti hrdla vyústenia spalín z kotla. Potrubná trasa musí byť riešená tak, aby zostava odvodu spalín umožňovala spád smerom do kotla, a to v minimálnom sklone 3 %.

Kontrola montáže

Kvalita utesnenia spojov medzi jednotlivými štandardnými dielmi sa kontrolujú:

- vizuálne
- detekciou únikajúceho plynu (čuchom)
- penovými roztokmi alebo aj roztokmi (chemickými činidlami) reagujúcimi na prítomnosť spalín (CO₂, CO) zmenou farby alebo konzistencie
- analyzátormi CO₂, (CO) s presnosťou min. 0,2 % (objemových)

Ak to umožňuje celkové vyhotovenie trasy (vrátane spotrebiča), je možné uskutočniť prípadne aj tlakovú skúšku. Uskutočniť a vyhodnotiť takú skúšku môže iba autorizovaný zmluvný servis.

Pri dieloch na zachytávanie a odvod kondenzátu sa preveruje priechodnosť rúrok (hadíc) na odvod kondenzátu.

Ak treba, skontroluje sa teplota povrchu potrubia meraním. Ak je teplota niekde príliš vysoká, treba izolovať samotné potrubie alebo povrch časti budovy, prípadne horľavé predmety v okolí potrubia, aspoň v dotýčnom mieste.

BEZPEČNOSŤ

Plynotesnosť

Dymovody sú vzhľadom na pracovný rozsah tlakov plynotesné.

Emisie – imisie

Spaliny od spotrebičov obsahujú len veľmi málo emisných škodlivín a prakticky žiadne ďalšie prímesi (najmä sadze), preto vyústenia potrubí nijako badateľne neovplyvňujú vzhľad a vlastnosti (predovšetkým trvanlivosť) fasády, príp. strešnej krytiny, ani životné prostredie.

Rozptyl emisií a ich zostatok v ovzduší (imisie) závisí predovšetkým od pôsobenia vetra, termických vzdušných prúdov a aeračných tlakových pomerov budovy pozdĺž fasády i strechy, kde sa vyústenia nachádzajú. Do istej miery je preto možné obsah škodlivín v okolí vyústení ovplyvniť uvažným výberom miesta na vyústenie.

K určeniu miesta vyústenia dymovodu je potrebné sa riadiť platnými predpismi a normami.

Požiarina ochrana

Koncový element na strane spalín musí byť vždy z nehorľavého materiálu (v zmysle STN 73 0823). Pri súosom potrubí sa to vzťahuje na celé potrubie; koncový element aj prípadná samostatná vzduchová časť (pri oddelenom potrubí) môže byť riešená aj odlišne.

Priechod výfuku alebo súosého potrubia horľavou stenou (stropom) sa rieši podľa platných predpisov a noriem.

Ak nepresiahne teplota vonkajšieho povrchu výfuku alebo súosého potrubia 100 °C, nie je nutné dodržiavať žiadne bezpečné vzdialenosti. Pri súosom potrubí ide prakticky o všetky úseky za 1,5 Em v smere toku spalín od spotrebiča.

ÚDRŽBA

Ak je potrubie riadne inštalované a ak nie je vystavené v priebehu využitia zásahom, ktoré sa v budovách vykonávajú (murárske práce, maľovanie...), nevyžaduje žiadnu odbornú údržbu.

V záujme užívateľa je vhodné udržiavať potrubie v čistote.

NORMY A PREDPISY

Normy a predpisy, ktoré je dobré poznať
v súvislosti s dymovodmi

STN EN 15502-2-1– Vykurovacie kotly na plynné
palivá Časť 2-1:Osobitná norma určená pre spot-
rebiče zhotovenia C a zhotovenia B2,B3 a B5 s
menovitým tepelným príkonom najviac 1000kW

STN EN 1443 – Komíny. Všeobecné požiadavky.

Vyhláška č. 401/2007 Z. z. - O technických pod-
mienkach a požiadavkách na protipožiarnu bez-
pečnosť pri inštalácii a prevádzkovaní palivového
spotrebiča, elektrotepelného spotrebiča a zariade-
nia ústredného vykurovania a pri výstavbe a pou-
žívaní komína a dymovodu a o lehotách ich čisten-
ia a vykonávania kontrol.

PROTHERM – Všetka technická dokumentácia
PROTHERM (návody, projekčné podklady, pra-
vidlá)

PRÁVNE INFORMÁCIE

Plynové kotly Protherm sú certifikované podľa
smernice pre plynové zariadenia ES-90 /396/EHS.
ako systém vykurovacieho kotla s príslušnými
dielmi dymovodu.

Diely dymovodu, ktoré sú certifikované s daným
kotelom, sú uvedené v certifikáte kotla.

Inštaláciu dymovodov smie vykonávať len auto-
rizovaný servisný technik alebo servis. Ten taktiež
zodpovedá za správnu a bezpečnú prevádzku
takto inštalovaného dymovodu.

V prípade ak uskutočnil inštaláciu neautorizova-
ný technik alebo servis, preberá zhotoviteľ plnú
zodpovednosť za takto nainštalovaný dymovod.

Ďalej je potrebné dodržiavať predpisy, pravidlá a
smernice uvedené v návode nainštaláciu kotla.

UPOZORNENIE!

Nebezpečie ohrozenia života z dôvodu unikania
spalín! Všetky otvory prívodu vzduchu a odvodu
spalín, ktoré môžu byť otvorené pri kontrole dymo-
vodu, musia byť pred uvedením do prevádzky
uzavreté. Takéto kontrolné otvory smie otvárať len
odborník!

DYMOVODY PRE KONDENZAČNÉ KOTLY PROTHERM

TIGER CONDENS
PANTHER CONDENS
GEPARD CONDENS
PUMA CONDENS
MEDVEĎ CONDENS
LEV HELIOTWIN 20KKZ150
LEV 25KKZ90

KONDENZAČNÉ
KOTLY

Ø 60/100

Ø 80/125

Ø 80

Ø 130

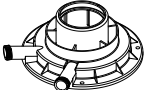
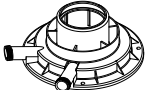
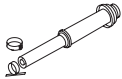
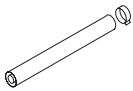
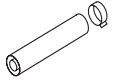
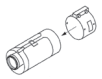
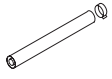




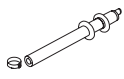


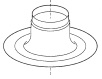

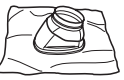

Ø 60/100 mm

Ø 80/125 mm

Ø 80 mm

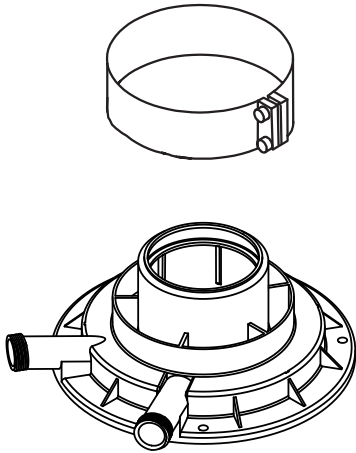
Ø 130 mm

Zoznam dielov súosého potrubia Ø 60/100 mm

	kód	názov	č. pol.	strana
	A1K	Adaptér na dymovody Ø 60/100 mm	0020257015	19
	A1KP	Adaptér na dymovody Ø 60/100 mm	0010031041	19
	S3K	Zostava komínová Ø 60/100 mm – 1,45 m	0020230604	19
	T1K-1000	Rúrka súosá Ø 60/100 mm - 1m	0020257008	19
	T1K-500	Rúrka súosá Ø 60/100 mm - 0,5m	0020257007	19
	T1KR	Rúrka súosá Ø 60/100 mm - rev. otvor	0020257013	20
	T1K-2000	Rúrka súosá Ø 60/100 mm - 2m	0020257445	20
	S1KP	Zostava vodorovná Ø 60/100 mm - 0,8m	0010031041	20
	K1K	Koleno 90° Ø 60/100 mm	0020257009	21
	K11K	Koleno 45° Ø 60/100 mm (2 ks)	0020257010	21
	K1KR	Koleno 90° Ø 60/100 mm - revízny otvor	0020257011	21
	T1KZ	Rúrka súosá Ø 60/100 mm - koncová 0,75m	0020219520	22
	SR1D	Silikónová ružica Ø 100	5301	22
	SR3D	Plastová ružica Ø 100 - vnútorná	5302	22
	PR3	Priechodka strechou rovná	0020199443	23
	PS3	Priechodka strechou šikmá 25° – 45°	0020258676	23
	PS4	Priechodka strechou šikmá 35° – 55°	0020258678	23
	U1	Úchytka Ø 100 mm (5 ks)	0020199406	31
Príklady možného zapojenia súosého potrubia Ø 60/100 mm				24-25

A1K
A1KP Adaptér na dymovody Ø 60/100 mm

č. pol.: 0020257015
č. pol.: 0010031029



Obsah zostavy:
1 x adaptér
1 x spona Ø 100 x 40mm + spojovací materiál
1 x tesnenie adaptéra Ø 60 mm
1 x tesnenie pod prírubu Ø 161 mm

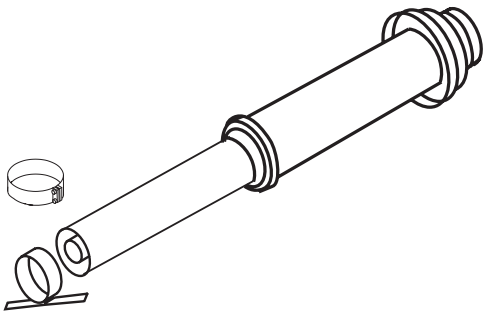
Tlaková strata: 0,1 Em

Poznámka 1:
U kotlov je treba týmto dielom začať v prípade, že sa nepoužije zostava S1K.

Poznámka 2:
Adaptér A1KP neobsahuje sponu Ø 100 x 40mm !
Adaptér A1K je len pre kotly Gepard Condens a jeho súčasťou je aj spona Ø 100 x 40mm

S3K Zostava komínová Ø 60/100 mm

č. pol.: 0020230604



Obsah zostavy:
1 x rúrka výfuku Ø 60 mm
1 x rúrka nasávania Ø 100 mm
1 x tesnenie Ø 60 mm
1 x spona Ø 100 x 40mm + spojovací materiál
1 x úchytka Ø 100 mm + spojovací materiál

Dĺžka zostavy: 1,45 m

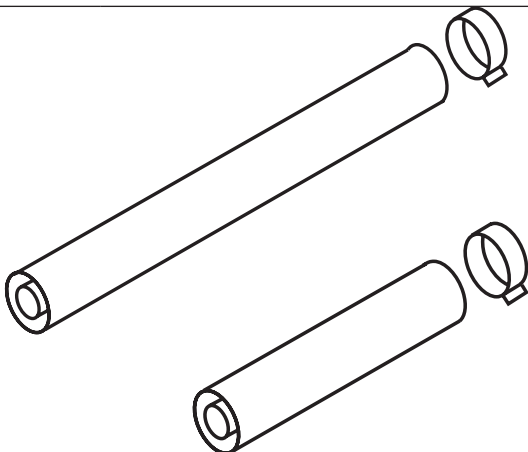
Tlaková strata: 1,8 Em

T1K-500 Rúrka súosá Ø 60/100 - 0,5m

č. pol.: 0020257007

T1K-1000 Rúrka súosá Ø 60/100 - 1m

č. pol.: 0020257008



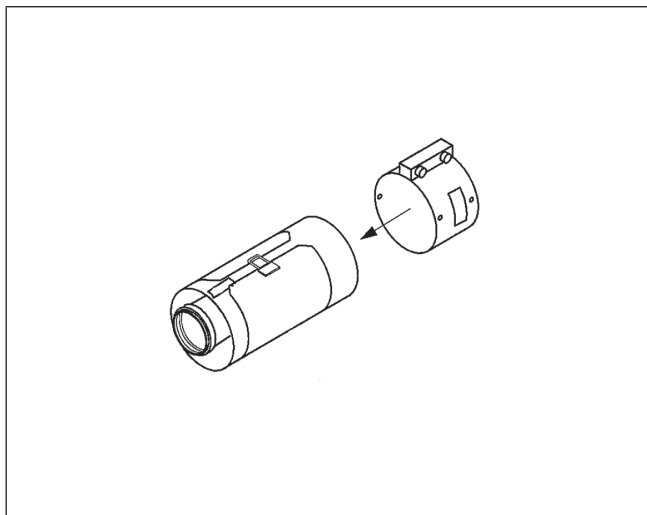
Obsah zostavy:
1 x rúrka výfuku Ø 60 mm
1 x rúrka nasávania Ø 100 mm
1 x tesnenie Ø 60 mm
1 x spona Ø 100 x 70 mm + spojovací materiál

Tlaková strata: 1 Em (0,5m)

T1KR

Rúrka \varnothing 60/100mm – reviz. otvor

č. pol.: 0020257013



Obsah zostavy:

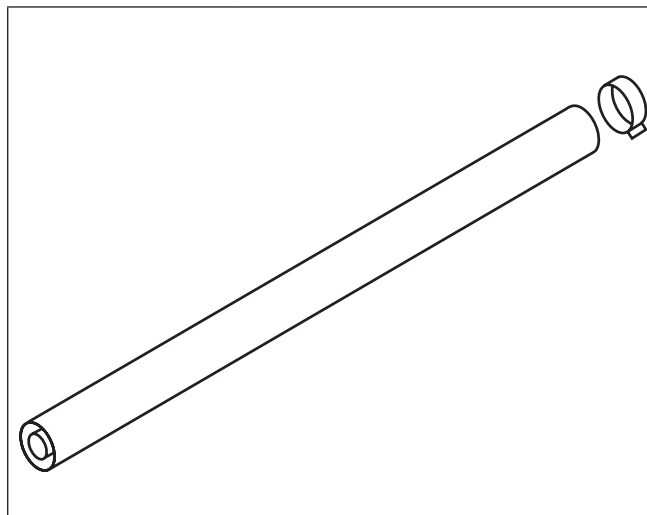
- 1 × rúrka súosá \varnothing 60/100 mm s dĺžkou 200mm s revíznym otvorom
- 1 × tesnenie \varnothing 60 mm
- 1 × spona \varnothing 100 mm x 70 + spojovací materiál

Tlaková strata: 0,5 Em

T1K-2000

Rúrka súosá \varnothing 60/100 mm - 2m

č. pol.: 0020257445



Obsah zostavy:

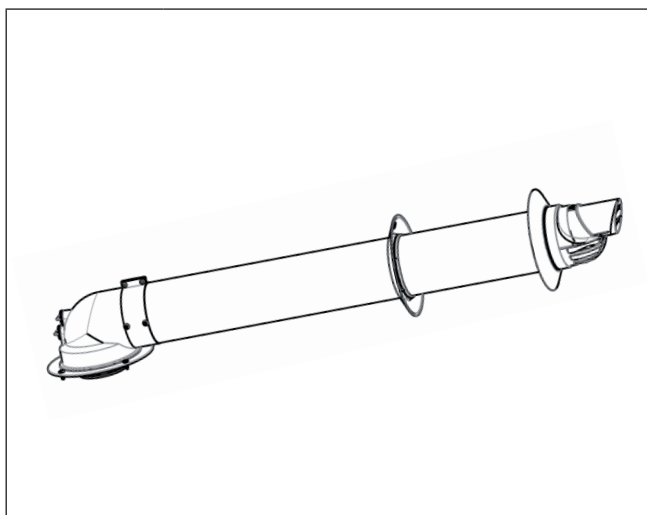
- 1 × rúrka výfuku \varnothing 60 mm
- 1 × rúrka sania \varnothing 100 mm
- 1 × tesnenie \varnothing 60 mm
- 1 × spona \varnothing 100 x 70 mm + spojovací materiál

Tlaková strata: 2 Em

S1KP

Zostava vodor. \varnothing 60/100 mm - 0,8m

č. pol.: 0010031041



Obsah zostavy:

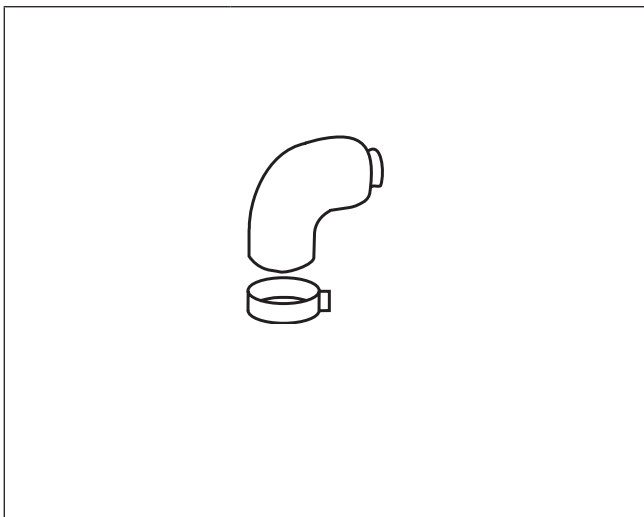
- 1 × koleno s prírubou 90°
- 1 × tesnenie \varnothing 60 mm
- 1 × rúrka výfuku \varnothing 60 mm
- 1 × rúrka nasávania \varnothing 100 mm
- 1 × ružica plastová vnútorná (Obj. č. 5302)
- 1 × ružica plastová vonkajšia (Obj. č. 5301)
- 1 × spona \varnothing 100 x 40 mm + spojovací materiál

Celková dĺžka: 0,9m

Tlaková strata: 1,6 Em

Poznámka:

Zostava obsahuje univerzálne pripojenie na kotly staršej aj novej výroby.

K1K**Koleno 90° Ø 60/100 mm****č.pol.: 0020257009**

Obsah zostavy:

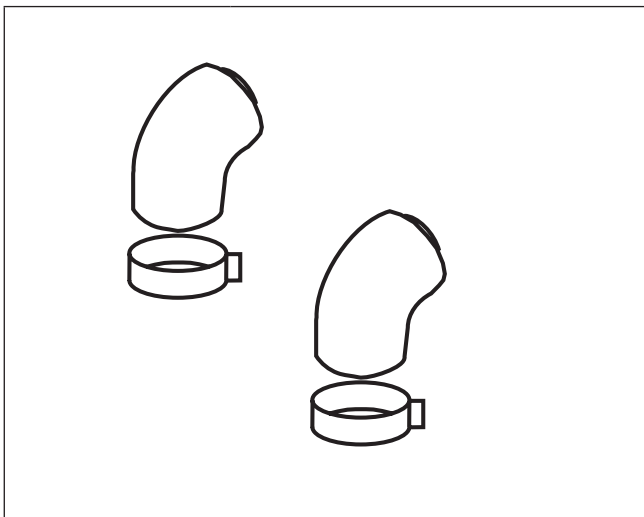
1 × koleno 90°

1 × tesnenie Ø 60 mm

1 × spona Ø 100 x 70 mm + spojovací materiál

Tlaková strata: 1 Em

Poznámka: V prípade, že sa spoja dve kolená za sebou, bez 0,5 m úseku na ustálenie, potom je nutné počítať s tlakovou stratou 1,5 Em na každé koleno.

K11K**Koleno 45° Ø 60/100 mm (2 ks)****č.pol.: 0020257010**

Obsah zostavy:

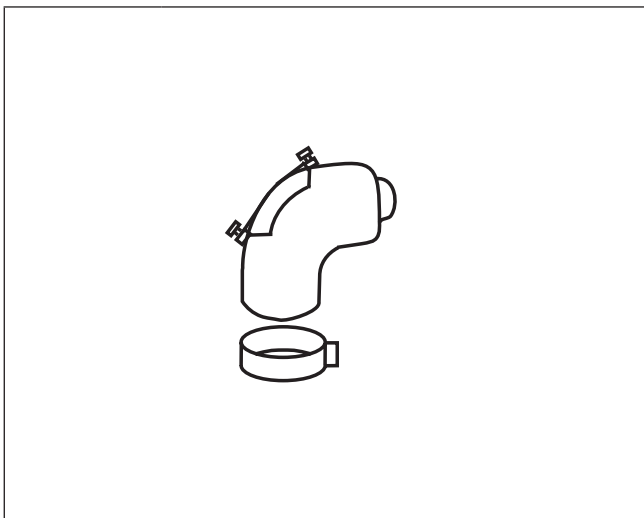
2 × koleno 45°

2 × tesnenie Ø 60 mm

2 × spona Ø 100 x 70 mm + spojovací materiál

Tlaková strata: 0,5 Em

Poznámka: V prípade, že sa spoja dve kolená za sebou, bez 0,5 m úseku na ustálenie, potom je nutné počítať s tlakovou stratou 1 Em na každé koleno.

K1KR Koleno 90° Ø 60/100 mm - rev.otvor**č.pol.: 0020257011**

Obsah zostavy:

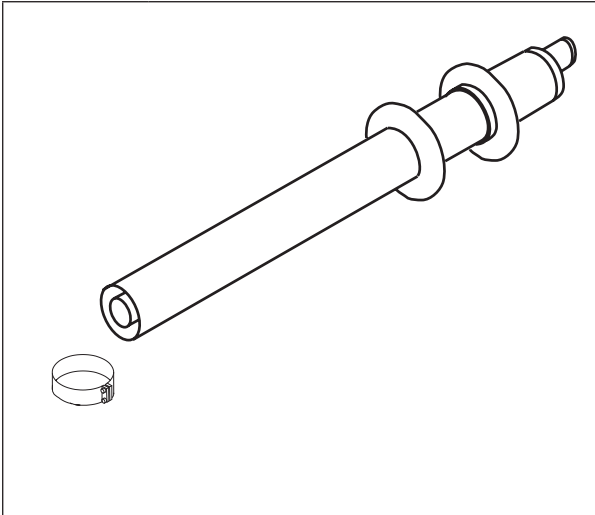
1 × koleno 90°s revíznym otvorom

1 × tesnenie Ø 60 mm

1 × spona Ø 100 x 70 mm + spojovací materiál

Tlaková strata: 1 Em

T1KZ Rúrka koncová \varnothing 60/100 mm - 0,75m č.pol.: 0020219520



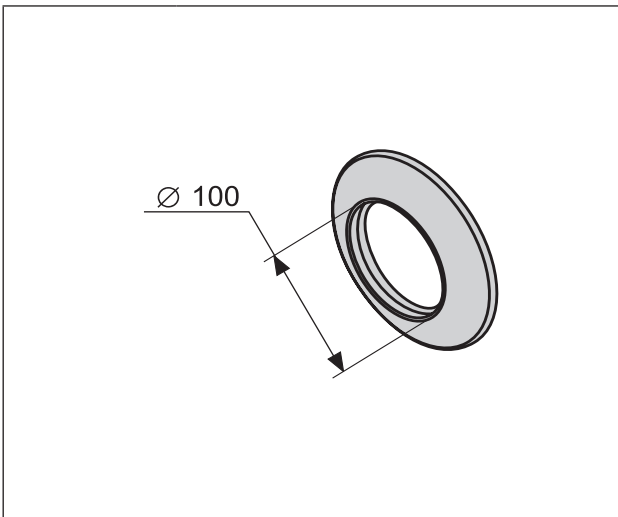
Obsah zostavy:

- 1 × rúrka výfuku \varnothing 60 mm
- 1 × rúrka nasávania \varnothing 100 mm
- 1 × spona \varnothing 100 x 40mm + spojovací materiál
- 1 × ružica plastová vnútorná (Obj. č. 5302)
- 1 × ružica plastová vonkajšia (Obj. č. 5301)

Tlaková strata: 0,8 Em

SR1D Silikónová ružica \varnothing 100 mm

č.pol.:5301

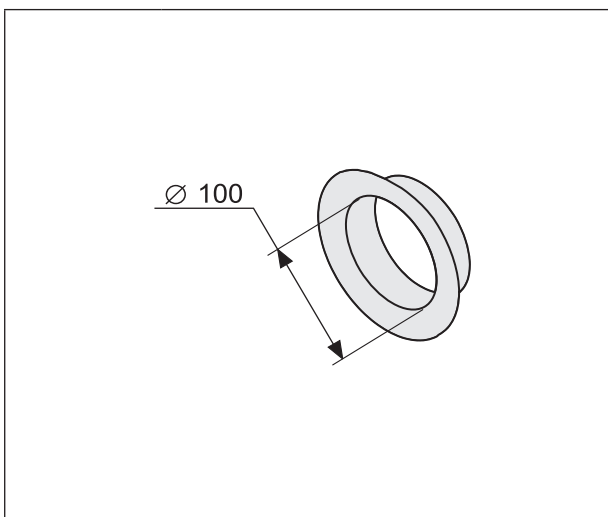


Popis:

Ružica je určená na utesnenie i estetické zakrytie priechodu cez stenu súosého potrubia nasávania a výfuku 60/100 mm na vonkajšej strane steny

SR3D Plastová ružica \varnothing 100 mm - vnútorná

č.pol.:5302



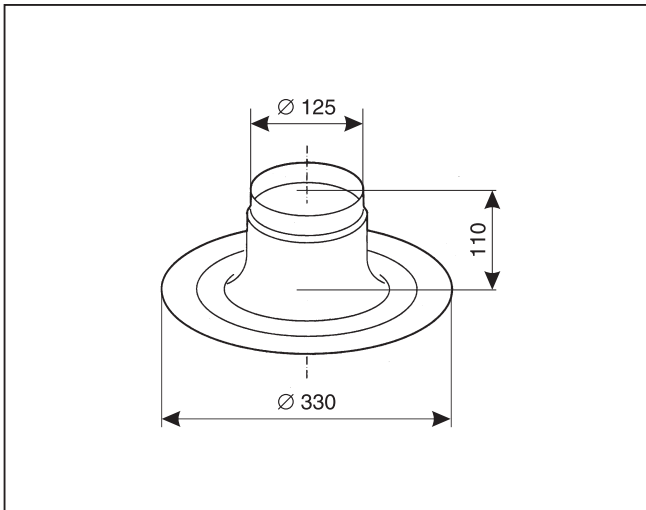
Popis:

Ružica je určená na utesnenie i estetické zakrytie priechodu cez stenu súosého potrubia nasávania a výfuku 60/100 mm na vnútornej strane steny

PR3

Priechodka strechou rovná

č. pol.: 0020199443



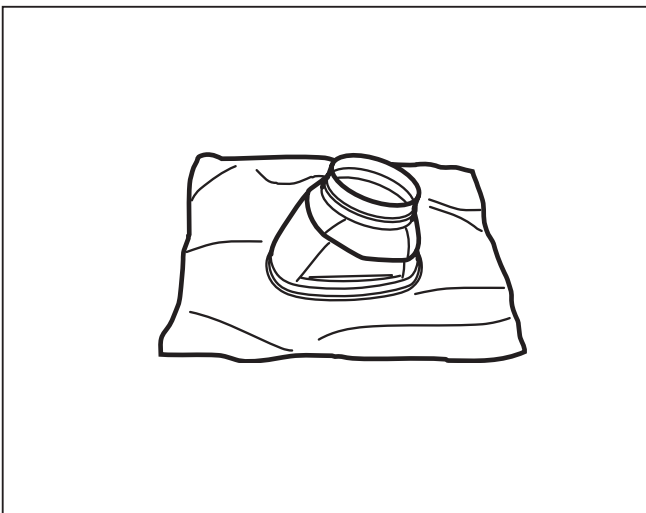
Obsah zostavy:

1 x priechodka strechou rovná

PS3

Priechodka strechou šikmá 25°– 45°

č. pol.: 0020258676



Obsah zostavy:

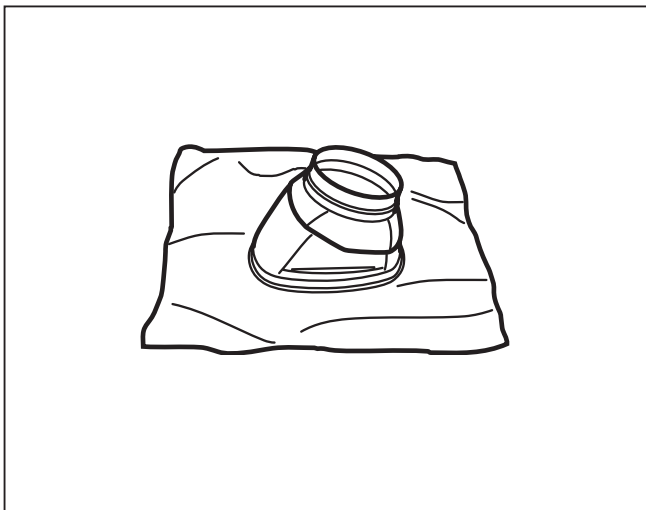
1 x strešná priechodka (25° – 45°)

Poznámka: Priechodka je určená na utesnenie priechodu medzi zostavou komínovou a strešnou krytinou pomocou oloveného tvarovateľného goliera.

PS4

Priechodka strechou šikmá 35°– 55°

č. pol.: 0020258678



Obsah zostavy:

1 x strešná priechodka (35° – 55°)

Poznámka: Priechodka je určená na utesnenie priechodu medzi zostavou komínovou a strešnou krytinou pomocou oloveného tvarovateľného goliera pre strechy s väčším sklonom.

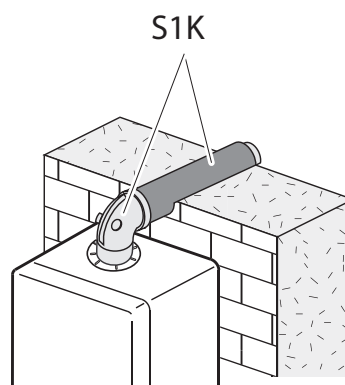
KONDENZAČNÉ
KOTLY

60/100

Príklady možného zapojenia súosého potrubia Ø 60/100 mm

Dozadu od kotla

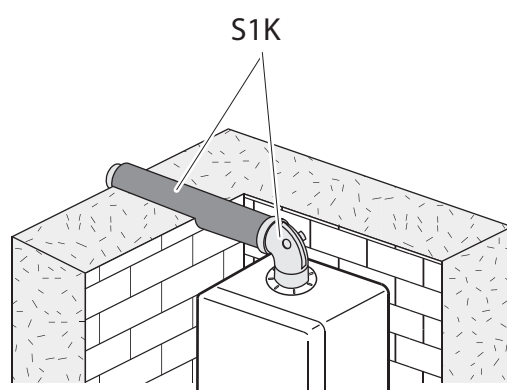
Objednajte základnú sadu „S1K“. Sada obsahuje 90°koleno s meracími otvormi, súosú rúrku nasávania a výfuku pre vyústenie na fasádu v dĺžke 0,8m.



VKO0018

Nabok od kotla (vpravo alebo vľavo)

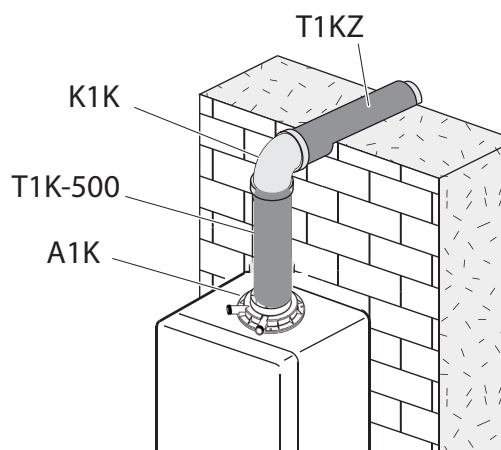
Objednajte základnú sadu „S1K“. Sada obsahuje 90°koleno s meracími otvormi, súosú rúrku nasávania a výfuku pre vyústenie na fasádu v dĺžke 0,8m.



VKO0019

Zvýšené o 0,5 m a dozadu od kotla

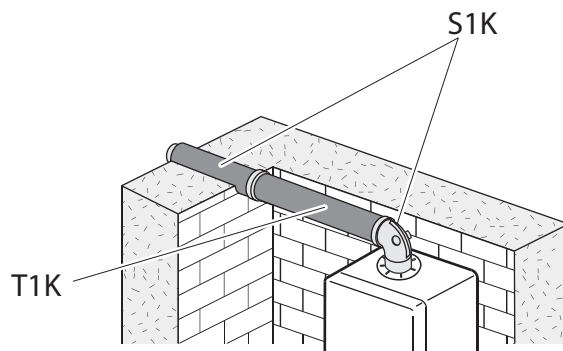
Objednajte redukciu „A1K“ s odbernými miestami, predlžovaciu rúrku „T1K-500“, 90° koleno „K1K“ a rúrku koncovú T1KZ.



VKO0019

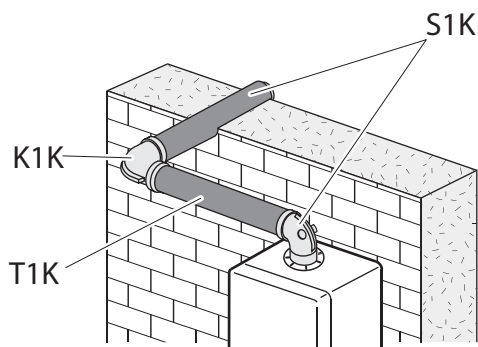
Nabok ďalej než 1 m od kotla

Objednajte základnú sadu „S1K“ a jednu alebo viac predĺžovacích rúrok „T1K“ s príslušnou dĺžkou



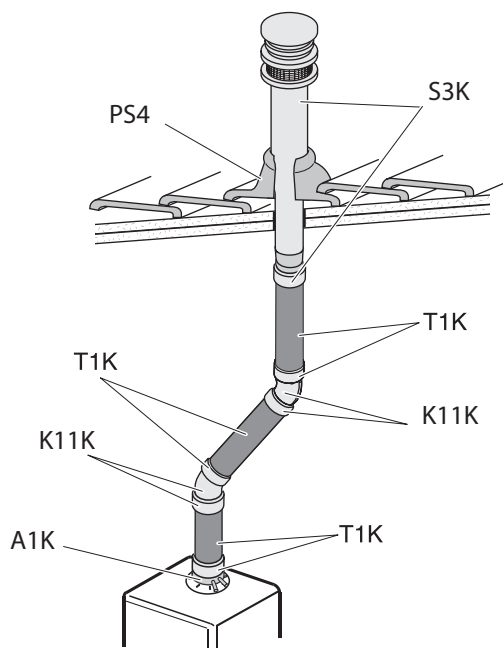
Nabok a dozadu od kotla (vpravo alebo vľavo)

Objednajte základnú sadu „S1K“, jednu alebo viac predĺžovacích rúrok s príslušnou dĺžkou „T1K“ a 90° koleno „K1K“.



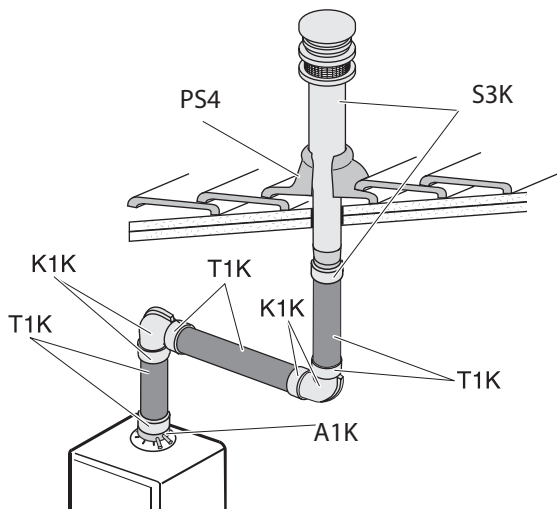
Na strechu s odskokom 45°

Objednajte rúrky „T1K“, 45° kolená „K11K“, prechodku cez strechu „PS4“ (PS3 alebo PR3) a zostavu komínovú „S3K“

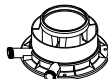
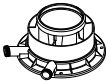
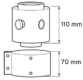
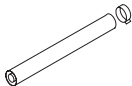
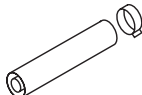
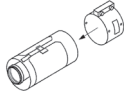
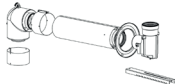
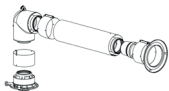
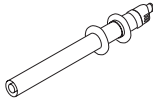


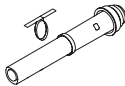

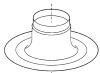





Na strechu s odskokom 90°

Objednajte rúrky „T1K“, 90° kolená „K1K“, prechodku cez strechu „PS4“ (PS3 alebo PR3) a zostavu komínovú „S3K“.



Zoznam dielov súosého potrubia Ø 80/125 mm

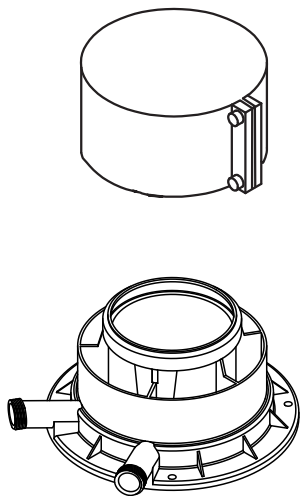
	kód	názov	č. pol.	strana
	A25K	Adaptér na dymovody Ø 80/125 mm	0020276091	27
	A25KP	Adaptér na dymovody Ø 80/125 mm	0010031033	27
	A25KM	Adaptér dymovodu Ø 80/125 mm	0020189629	27
	T25K-1000	Rúrka súosá Ø 80/125 mm – 1 m	0020257020	27
	T25K-500	Rúrka súosá Ø 80/125 mm – 0,5 m	0020257019	27
	T25KR	Rúrka súosá Ø 80/125 mm - rev. otvor	0020267686	28
	S25K	Zostava pripoj. do komína 80/125 mm	0020257025	28
	SC25K	Zostava prip. do spol. komína C103	0020277303	28
	S25KZ	Zostava vodorovná Ø 80/125 mm	0020257018	29
	K251K	Koleno 45° – Ø 80/125 mm (2 ks)	0020257024	29
	K25K	Koleno Ø 90° – Ø 80/125 mm	0020257023	29
	S4K	Zostava komínová Ø 80/125 mm	0020257016	30
	K25KR	Koleno 90° s rev. otv. Ø 80/125 mm	0020214161	30
	PR3	Priechodka strechou rovná	0020199443	30
	PS3	Priechodka strechou šikmá 25° – 45°	0020258676	31
	PS4	Priechodka strechou šikmá 35° – 55°	0020258678	31
	U25	Úchytka Ø 125 mm (5 ks)	0020199418	31
Príklady možného zapojenia súosého potrubia Ø 80/125 mm				32

A25K
A25KP

Adaptér dymovodu \varnothing 80/125 mm

č. pol.: 0020276091

č. pol.: 0010031033



Obsah zostavy:

1 × adaptér

1 × spona \varnothing 125x70 + spojovací materiál

1 × tesnenie adaptéra \varnothing 80 mm

1 × tesnenie pod prírubu \varnothing 161 mm

Tlaková strata: 0,1 Em

Poznámka 1:

U kotlov je treba týmto dielom začať pri použití dymovodov \varnothing 80/125 mm

Poznámka 2:

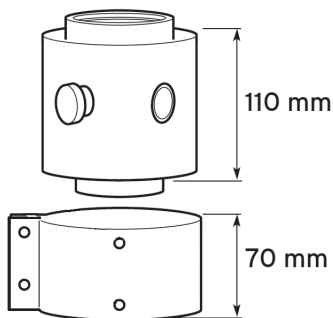
Adaptér **A2KP** neobsahuje sponu \varnothing 125x70 !

Adaptér **A2K** je určený pre kotly Gepard Condens a obsahuje aj sponu \varnothing 125x70

A25KM

Adaptér dymovodu \varnothing 80/125 mm

č. pol.: 0020189629



Obsah zostavy:

1 × adaptér

1 × spona \varnothing 125x70 + spojovací materiál

1 × tesnenie adaptéra \varnothing 80 mm

Tlaková strata: 0,1 Em

Poznámka:

Používa sa u kotlov Medved' Condens ako prvý diel trasy dymovodov \varnothing 80/125 mm. Obsahuje merací bod na kontrolu spalín.

T25K-500

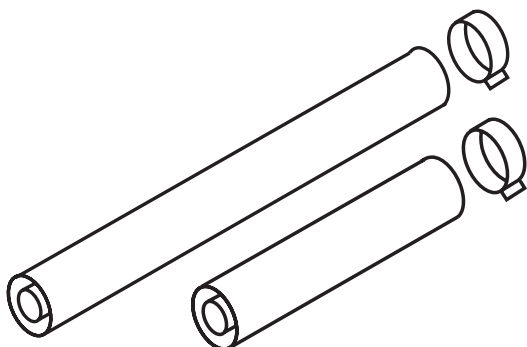
Rúrka súosá \varnothing 80/125mm – 0,5 m

č. pol.: 0020257019

T25K-1000

Rúrka súosá \varnothing 80/125 mm – 1 m

č. pol.: 0020257020



Obsah zostavy:

1 × rúrka výfuku \varnothing 80 mm

1 × rúrka sania \varnothing 125 mm

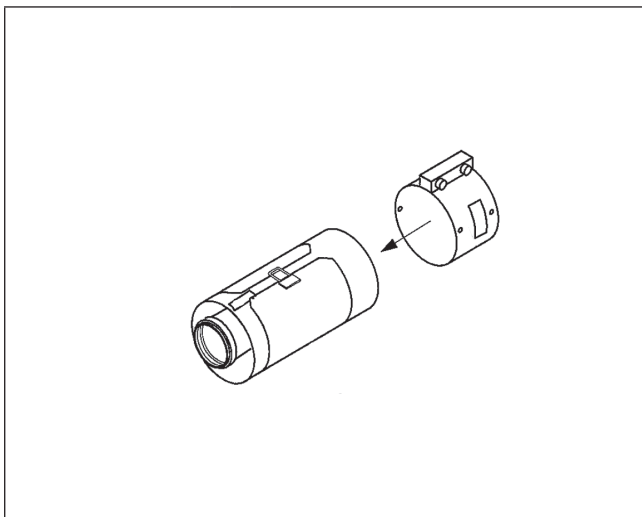
1 × tesnenie \varnothing 80 mm

1 × spona \varnothing 125 mm + spojovací materiál

Tlaková strata: 0,5 Em (1 Em)

KONDENZAČNÉ
KOTLY

\varnothing 80/125

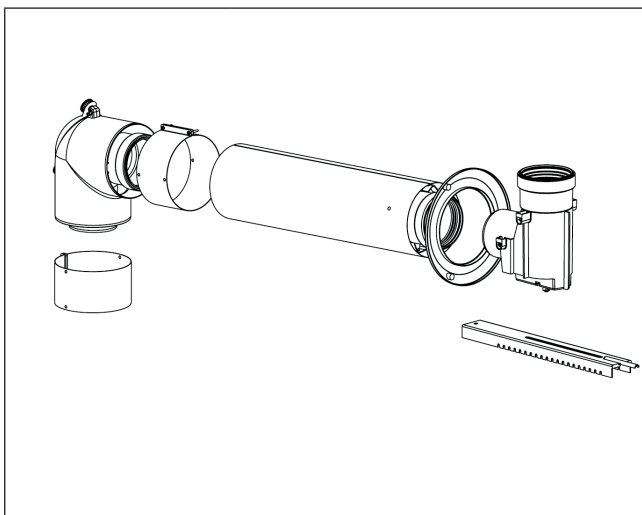
T25KR**Rúrka Ø 80/125mm – reviz. otvor****č. pol.: 0020267686****Obsah zostavy:**

1 × rúrka s revíznym otvorom Ø 80/125 mm s dĺžkou 250mm

1 × tesnenie Ø 80 mm

1 × spona Ø 125 mm x 70 + spojovací materiál

Tlaková strata: 0,5 Em

S25K**Zostava pripoj. do komína Ø 80/125****č. pol.: 0020257025****Obsah zostavy:**

1 × rúrka Ø 80/125 mm

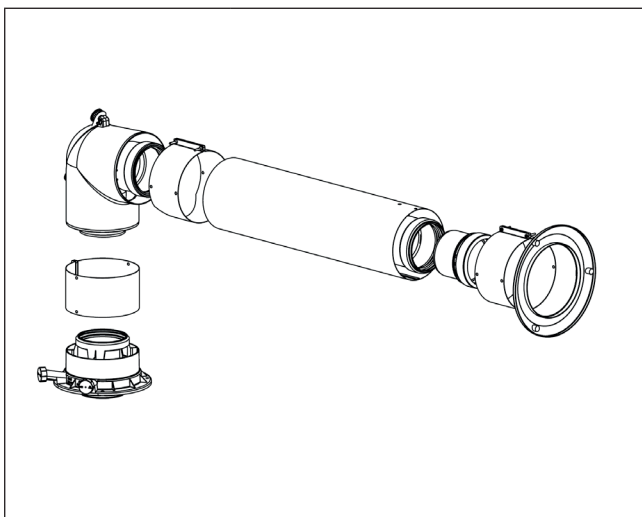
1 × koleno Ø 80/125 mm s kontrolným otvorom

1 × koleno s podperou Ø 80 mm

1 x ružica plastová vnútorná Ø 125 mm

2 × spona Ø 125 mm x 70 + spojovací materiál

Tlaková strata: 2 Em

SC25K**Zostava prip. do spol.komína C103****č. pol.: 0020277303****Obsah zostavy:**

1 × rúrka Ø 80/125 mm - 0,5 m

1 × koleno Ø 80/125 mm s kontrolným otvorom

1 × adaptér Ø 80/125 mm

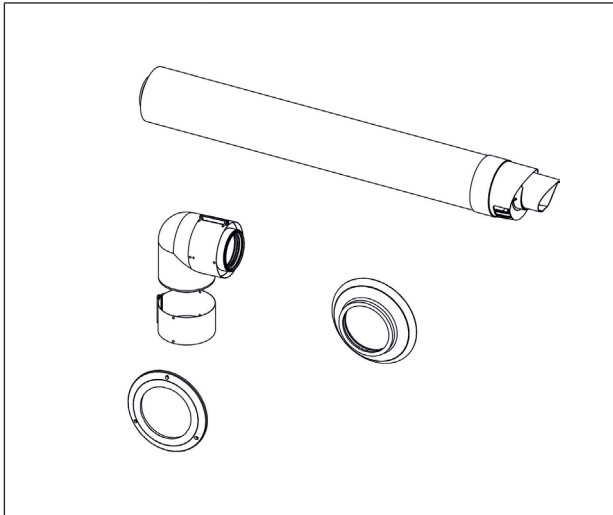
1 x spojka Ø 80/85 mm

1 x ružica plastová vnútorná Ø 125 mm

3 × spona Ø 125 mm x 70 + spojovací materiál

Tlaková strata: 2 Em

T25KZ Zostava vodorovna Ø 80/125 mm č. pol.: 0020257018



Obsah zostavy:

- 1 × rúrka výfuku Ø 80 mm
- 1 × rúrka sania Ø 125 mm
- 1 × koleno Ø 80/125 mm
- 2 × spona Ø 125 mm x 70 + spojovací materiál
- 1 × ružica plastová vonkajšia
- 1 × ružica plastová vnútorná

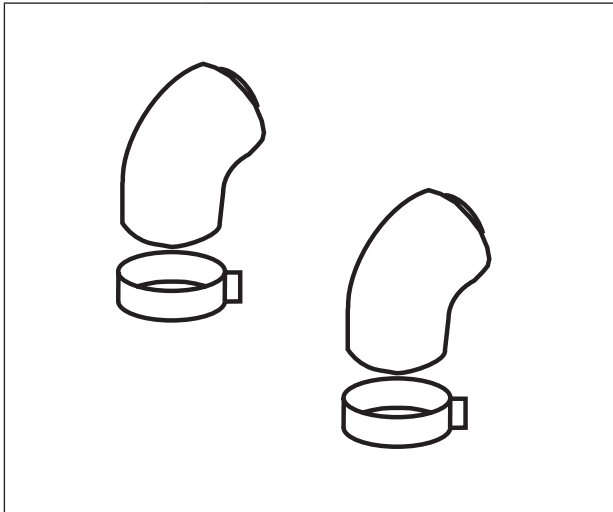
Celková dĺžka: 1 m

Tlaková strata: 1,5 Em

Poznámka:

Používa sa v prípade vodorovného vyústenia cez stenu. Neobsahuje adaptér dymovodu Ø 80/125 mm.

K251K Koleno 45° – Ø 80/125 mm (2 ks) č. pol.: 0020257024



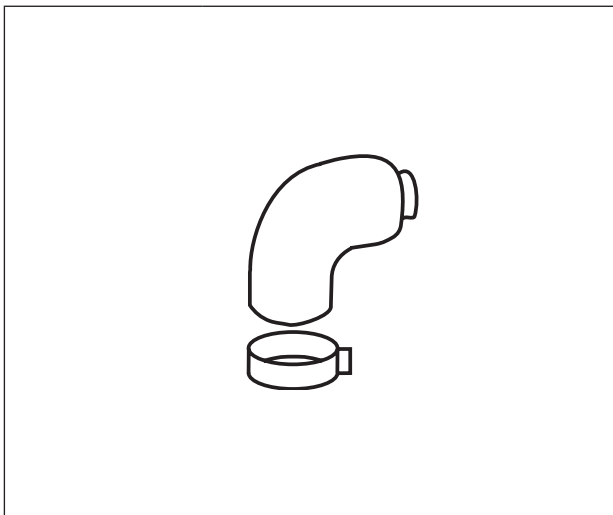
Obsah zostavy:

- 2 × koleno 45°
- 2 × tesnenie Ø 80 mm
- 2 × spona Ø 125 mm x 70 + spojovací materiál

Tlaková strata: 0,5 Em

Poznámka: V prípade, keď sa spoja dve kolená za sebou bez 0,5 m úseku na ustálenie, treba počítať s tlakovou stratou 1 Em na každé koleno.

K25K Koleno 90° – Ø 80/125 mm č. pol.: 0020257023



Obsah zostavy:

- 1 × koleno 90°
- 1 × tesnenie Ø 80 mm
- 1 × spona Ø 125 mm x 70 + spojovací materiál

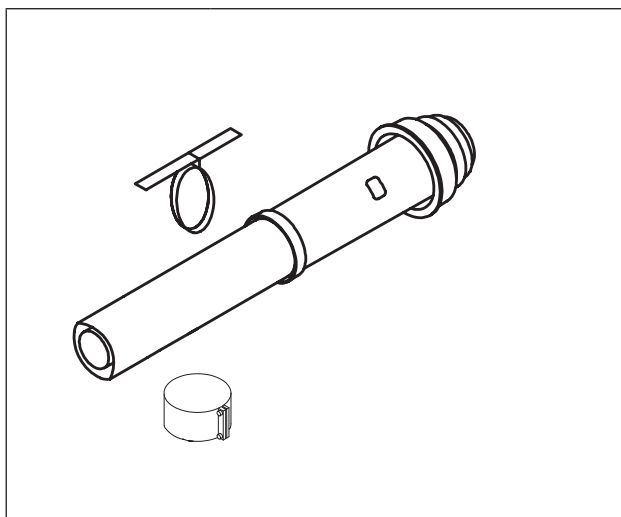
Tlaková strata: 1 Em

Poznámka: V prípade, keď sa spoja dve kolená za sebou bez 0,5 m úseku na ustálenie, treba počítať s tlakovou stratou 1,5 Em na každé koleno.

S4K

Zostava komínová Ø 80/125 mm

č. pol.: 0020257016



Obsah zostavy:

1 × rúrka výfuku Ø 80 mm

1 × rúrka sania Ø 125 mm

1 × tesnenie Ø 80 mm

1 × spona Ø 125 mm x 70 + spojovací materiál

1 × úchytka Ø 125 mm + spojovací materiál

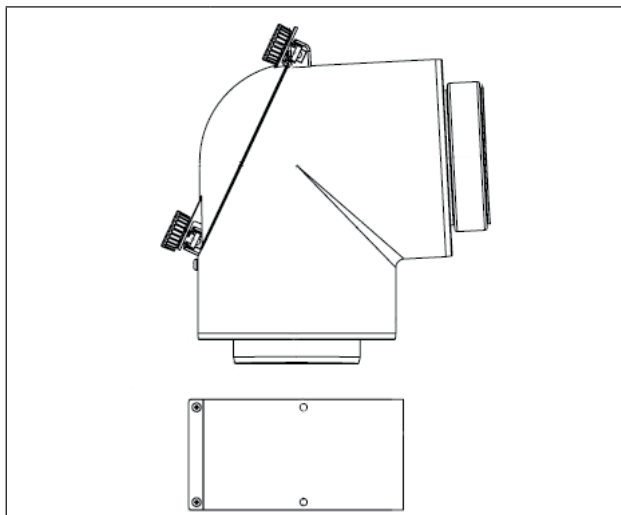
Celková dĺžka: 1,44 m

Tlaková strata: 1,8 Em

K25KR

Koleno 90°s rev.otv. Ø 80/125 mm

č. pol.:0020214161



Obsah zostavy:

1 × koleno 90°s reviznym otvorom Ø 80/125 mm

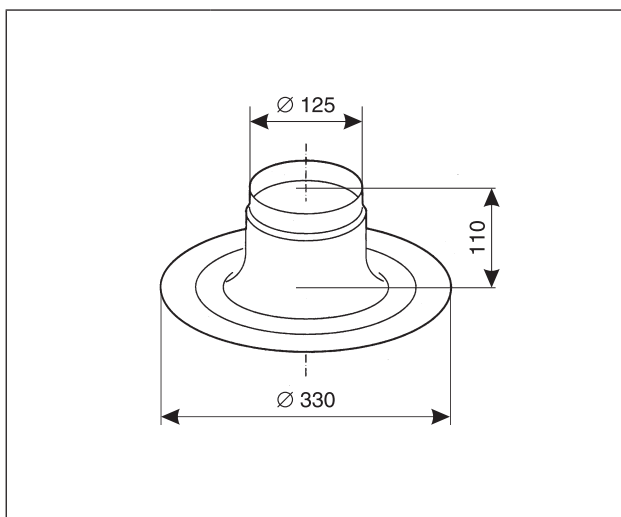
1 × tesnenie Ø 80 mm

1 × spona Ø 125 mm x 70 + spojovací materiál

PR3

Priechodka strechou rovná

č. pol.: 0020199443



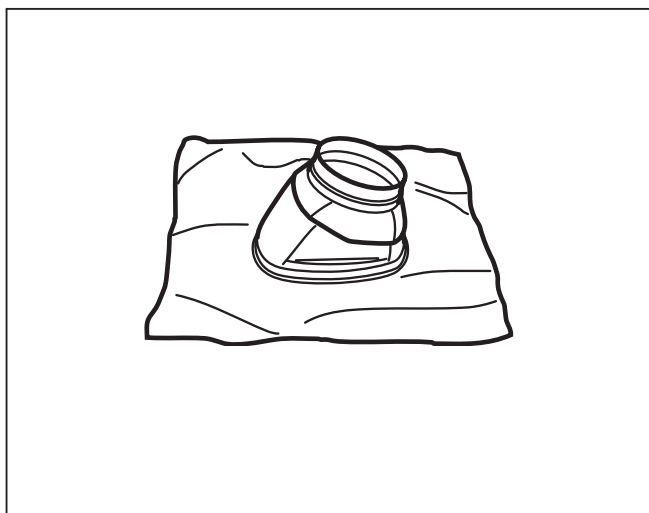
Obsah zostavy:

1 x priechodka strechou rovná

PS3

Priechodka strechou šikmá 25°– 45°

č. pol.: 0020258676



Obsah zostavy:

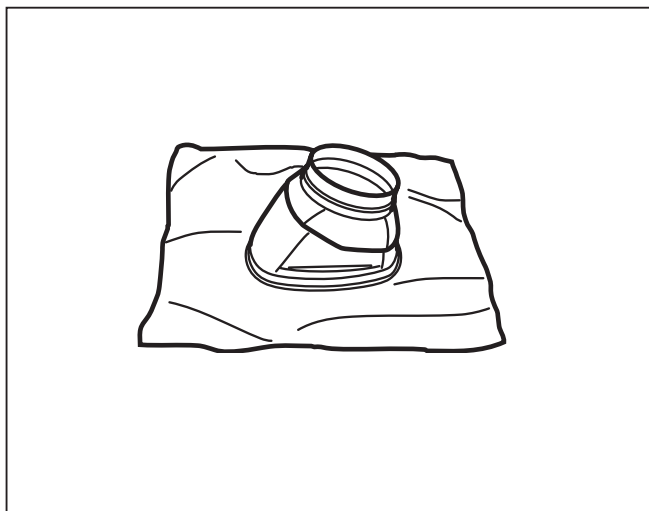
1 × strešná priechodka (25° – 45°)

Poznámka: Priechodka je určená na utesnenie priechodu medzi zostavou komínovou a strešnou krytinou pomocou oloveného tvarovateľného goliera.

PS4

Priechodka strechou šikmá 35°– 55°

č. pol.: 0020258678



Obsah zostavy:

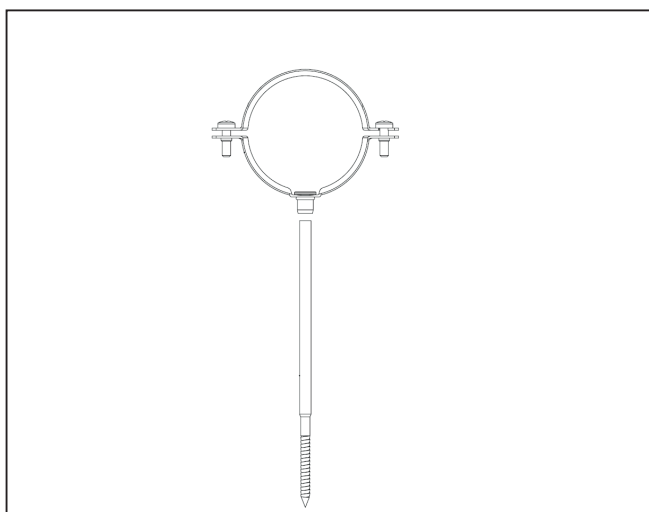
1 × strešná priechodka (35° – 55°)

Poznámka: Priechodka je určená na utesnenie priechodu medzi zostavou komínovou a strešnou krytinou pomocou oloveného tvarovateľného goliera pre strechy s väčším sklonom.

U25

Úchytka Ø 125 mm (5 ks)

č. pol.: 0020199418



Obsah zostavy:

5 × úchytka Ø 125 mm

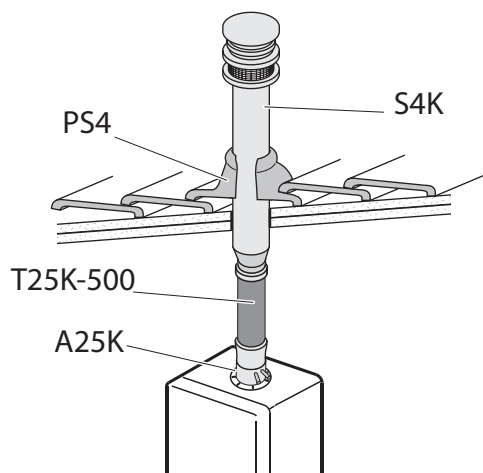
KONDENZAČNÉ
KOTLY

Ø 80/125

Príklady možného zapojenia súosého potrubia \varnothing 80/125 mm

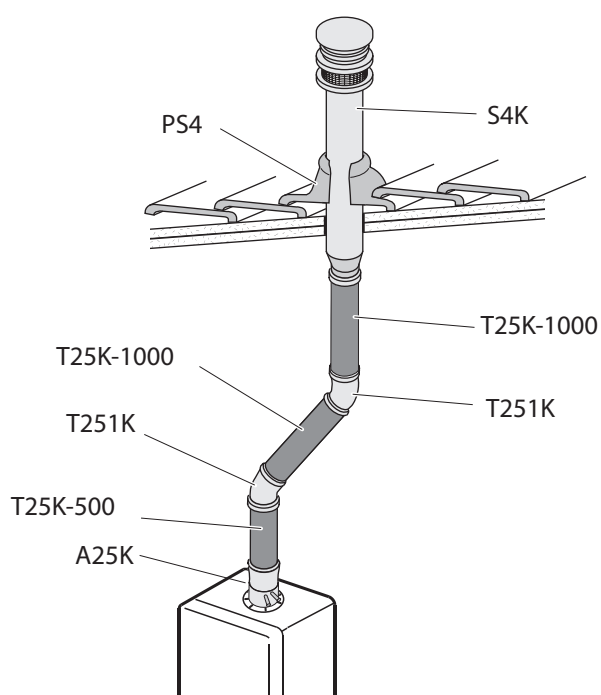
Priamo na strechu

Objednajte adaptér „A25K“, rúrky „T25K-500“ alebo „T25K-1000“, priechodku cez strechu „PS4“ (PS3 alebo PR3) a zostavu komínovú „S4K“.



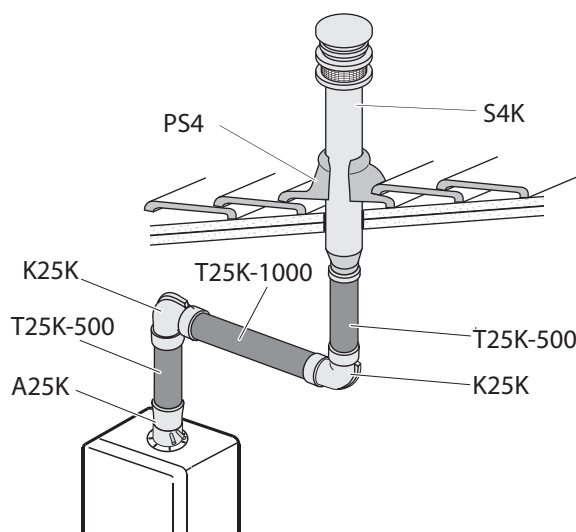
Na strechu s odskokom 45°

Objednajte adaptér „A25K“, rúrky „T25K-500“ alebo „T25K-1000“, 45° koleno „K251K“, priechodku cez strechu „PS4“ (PS3 alebo PR3) a zostavu komínovú „S4K“.

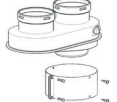


Na strechu s odskokom 90°

Objednajte adaptér „A25K“, rúrky „T25K-1000“ alebo „T25K-500“, 90° koleno „K25K“, priechodku cez strechu „PS4“ (PS3 alebo PR3) a zostavu komínovú „S4K“.



Zoznam dielov oddeleného potrubia \varnothing 80 mm

	kód	názov	č. pol.	strana
	R2K	Člen rozdeľovací 2 x \varnothing 80 mm	0020276092	36
	R2KP	Člen rozdeľovací 2 x \varnothing 80 mm	0010024098	36
	R2KM	Člen rozdeľovací 2 x \varnothing 80 mm (Medved' Condens)	0020221288	36
	SP2K	Spalinová klapka \varnothing 80 mm	0020079304	36
	T2K-500	Rúrka predlžovacia \varnothing 80 mm – 0,5 m	0020257026	37
	T2K-1000	Rúrka predlžovacia \varnothing 80 mm – 1 m	0020257027	37
	T2K-2000	Rúrka predlžovacia \varnothing 80 mm – 2 m	0020257028	37
	S4K	Zostava komínová \varnothing 80/125 mm	0020257016	37
	K2KP	Koleno s podperou \varnothing 80 mm- 90°	0020267687	37
	K2K	Koleno 90° – \varnothing 80 mm	0020257029	38
	K21K	Koleno 45° – \varnothing 80 mm (2 ks)	0020257030	38
	SN2K	Šachtový nádstavec \varnothing 80 mm PP	0020199422	38
	SC2K	Spätná klapka do spol. komína C103	0010033462	39
	U2	Úchytka \varnothing 80 mm (5 ks)	0020199436	39

Zoznam dielov oddeleného potrubia Ø 80 mm

	kód	názov	č. pol.	strana
	R2	Rozperka komínová Ø 80 mm	0020199434	39
	PR3	Priechodka strechou rovná	0020199443	40
	PS3	Priechodka strechou šikmá 25° – 45°	0020258676	40
	PS4	Priechodka strechou šikmá 35° – 55°	0020258678	40
	Z2K	Ukončovací košík Ø 80 mm	0020199426	41
	SR2	Silikónová ružica Ø 80 mm	2927	41
	SM2	Zakončenie zvislé (strieška) Ø 80 mm	2865	41
Príklady možného zapojenia oddeleného potrubia Ø 80 mm				42-43

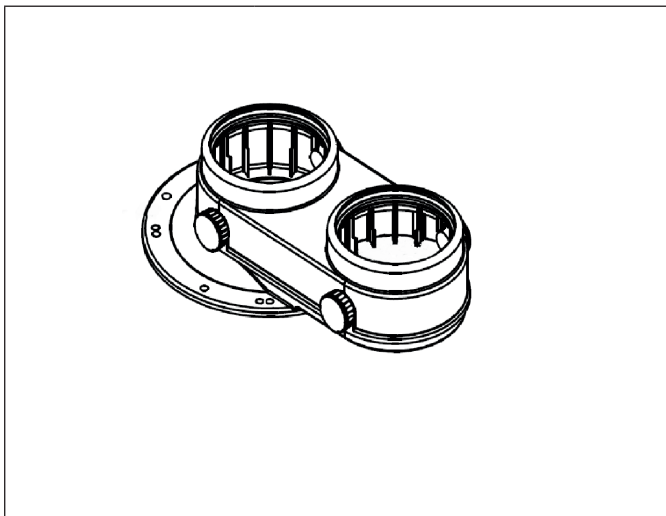
KONDENZAČNÉ
KOTLY

Ø 80

R2K
R2KP

Rozdeľovací adaptér 2 × 80mm

č. pol.: 0020276092
č. pol.: 0010024098



Obsah zostavy:
1 × rozdeľovací člen s meracími bodmi
Tlaková strata: 0,5 Em
Vstup: Ø 60/100 mm

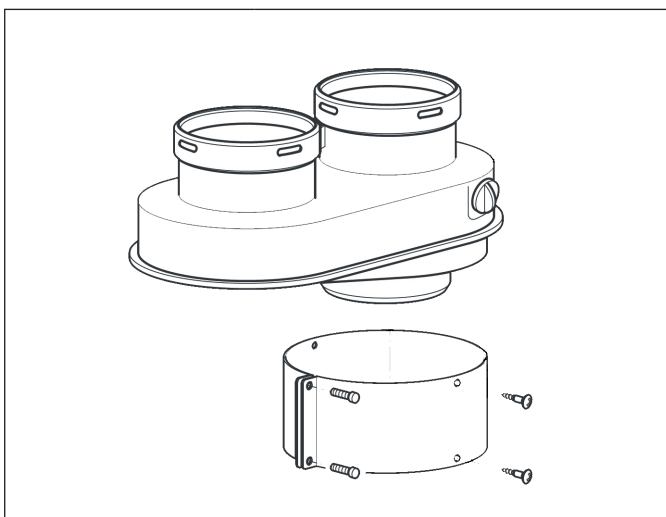
Upozornenie:
Nepoužiteľný k závesným kotlom Lev 28KKO. a
stacionárnym kotlom Medved' Condens KKS

Poznámka:
Adaptér **R2K** je určený len pre kotly Gepard
Condens !

R2KM

Člen rozdvojovací 2 × Ø 80mm

č. pol.: 0020221288



Obsah zostavy:
1 × rozdeľovací člen s meracími bodmi
1 x manžeta Ø 125 + spojovací materiál
Tlaková strata: 0,5 Em
Vstup: Ø 80/125 mm

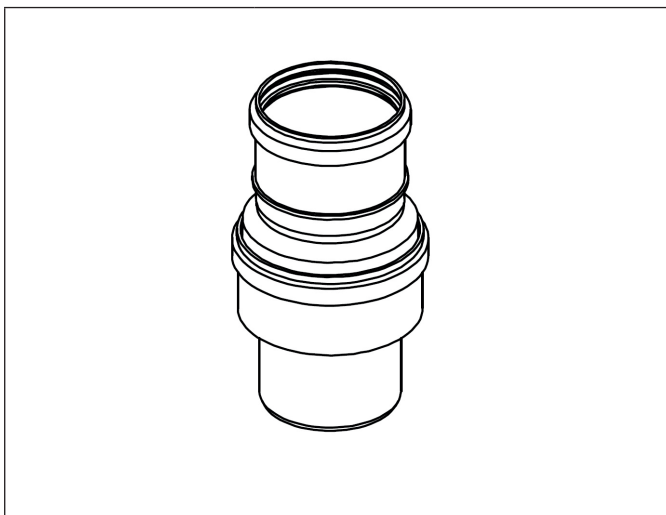
Poznámka:

Používa sa pre rozdelenie nasávania a výstupu
spalín pre stacionárne kondenzačné kotly Medved'
Condens.

SP2K

Spalinová klapka Ø 80 mm

č. pol.: 0020079304

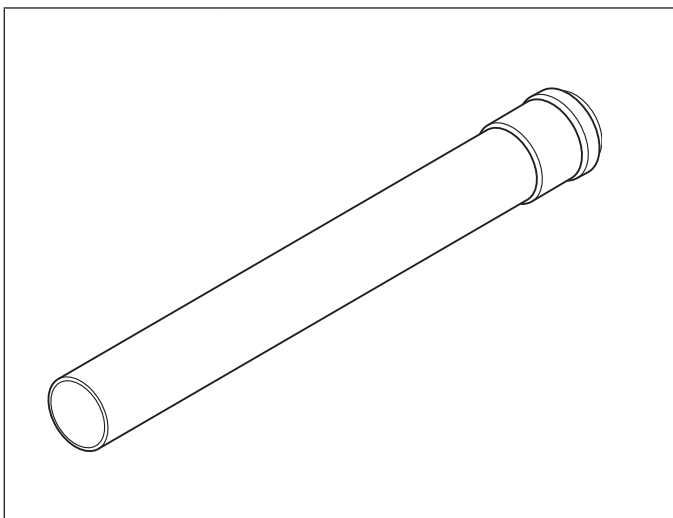


Obsah zostavy:
1 × mechanická klapka odvodu spalín
PP Ø 80 mm
1 × tesnenie Ø 80 mm

Poznámka:

Používa sa na výstupe z kotlov zapojených do kas-
kády s pripojením na spoločný zberný dymovod.

T2K-500	Rúrka Ø 80 mm – 0,5 m	č. pol.: 0020257026
T2K-1000	Rúrka Ø 80 mm – 1 m	č. pol.: 0020257027
T2K-2000	Rúrka Ø 80 mm – 2 m	č. pol.: 0020257028



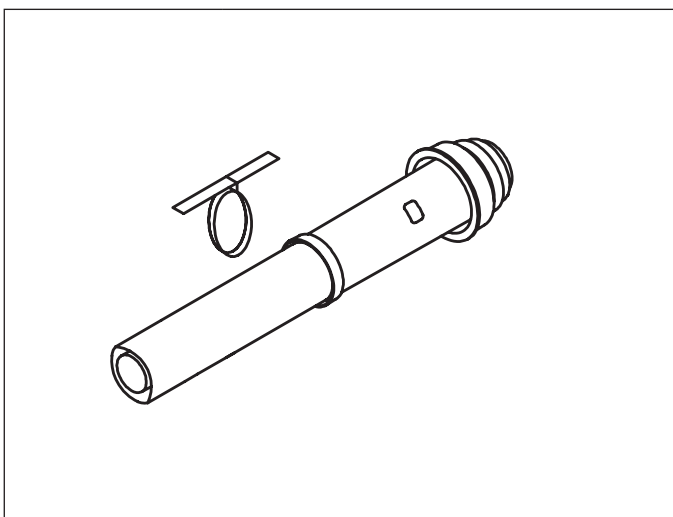
Obsah zostavy:

1 × rúrka oddelená Ø 80 mm (0,5m ; 1m ; 2 m)

1 × tesnenie Ø 80 mm

Tlaková strata: 0,5 ; 1 ; 2 Em

S4K	Zostava komínová Ø 80/125 mm	č. pol.: 0020257016
-----	------------------------------	---------------------



Obsah zostavy:

1 × rúrka odvodu spalín Ø 80 mm

1 × rúrka odsávania spalovacieho vzduchu Ø 125 mm

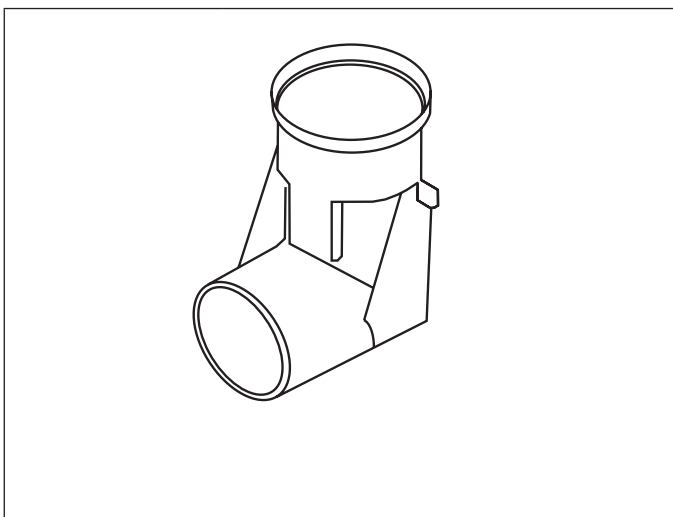
1 × tesnenie Ø 80 mm

1 × úchytka Ø 125 mm + spojovací materiál

Celková dĺžka: 1,44 m

Tlaková strata: 1,8 Em

K2KP	Koleno s podperou Ø 80mm - 90°	č. pol.: 0020267687
------	--------------------------------	---------------------

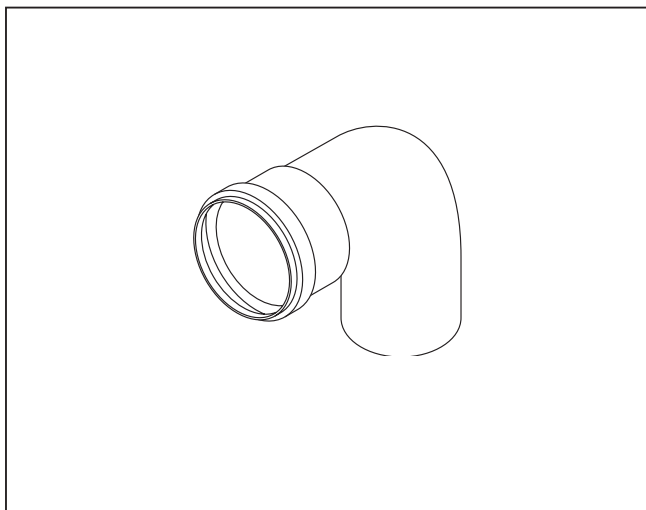


Obsah zostavy:

1 × koleno s podperou Ø 80 mm - 90°

1 x tesnenie Ø 80 mm

Tlaková strata: 1 Em

K2K**Koleno 90° – Ø 80 mm****č. pol.: 0020257029**

Obsah zostavy:

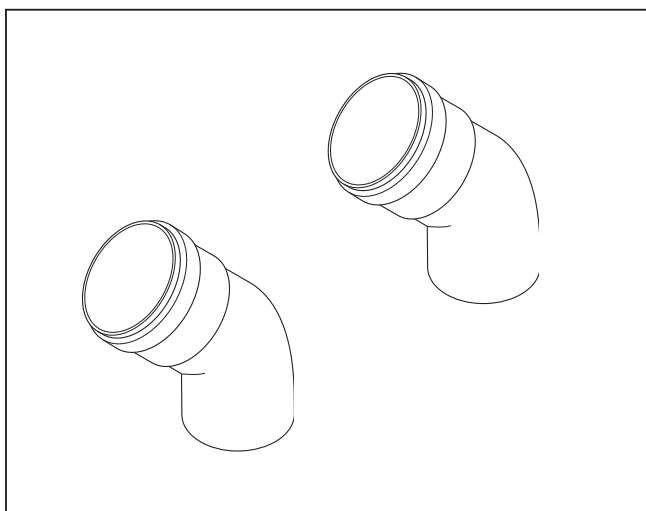
1 × koleno 90° Ø 80 mm

1 × tesnenie Ø 80 mm

Tlaková strata: 1 Em

Poznámka:

V prípade, keď sa spoja dve kolená za sebou, treba počítať s tlakovou stratou 1,5 Em na každé koleno. Preto je vhodné vložiť medzi obe kolená aspoň 0,5 metra rovnej rúrky na ustálené prúdenie.

K21K**Koleno 45° – Ø 80 mm (2 ks)****č. pol.: 0020257030**

Obsah zostavy:

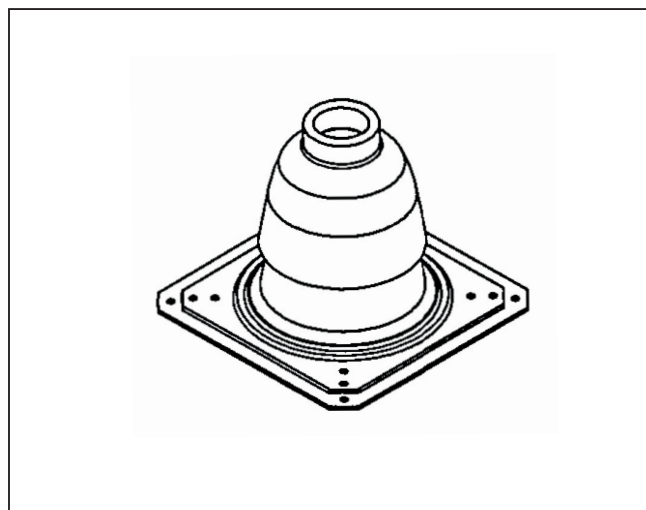
2 × koleno Ø 80 mm

2 × tesnenie Ø 80 mm

Tlaková strata: 0,5 Em

Poznámka:

V prípade, keď sa spoja dve kolená za sebou, treba počítať s tlakovou stratou 1,5 Em na každé koleno. Preto je vhodné vložiť medzi obe kolená aspoň 0,5 metra rovnej rúrky na ustálené prúdenie

SN2K**Šachtový nástavec Ø 80 mm PP****č. pol.: 0020199422**

Obsah zostavy:

1 × ukončenie komínovej šachty

Poznámka:

Používa sa na ukončenie komínovej šachty s vloženými rúrkami DN80.

SK2K

Spätná klapka spol. komín C103

č. pol.: 0010033462



Obsah zostavy:

1 x spätná klapka \varnothing 80 mm1 x tesnenie \varnothing 80 mm

Tlaková strata: 25 Pa pre 24 kW kotol

Poznámka:

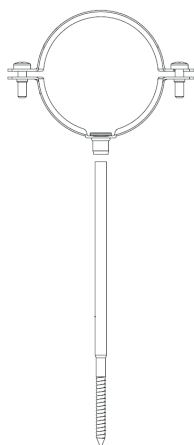
Spätná klapka sa používa v zapojení viacerých kotlov do spoločného komína pre kotly - typ C(10)3. Platí len pre kotly Gepard Condens 18/25 MKV

Inštaluje sa do adaptéra na dymovody 80/125 (A25K).

U2

Úchytka \varnothing 80 mm (5 ks)

č. pol. 0020199436



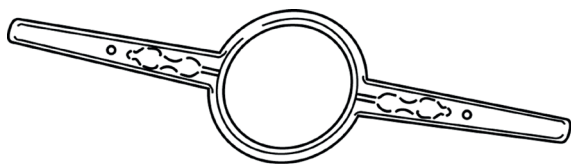
Obsah zostavy:

5 x úchytka \varnothing 80 mmKONDENZAČNÉ
KOTLY \varnothing 80

R2

Rozperka komínová \varnothing 80 mm (7ks)

č. pol.: 0020199434



Obsah zostavy:

7 x rozperka do komína \varnothing 80 mm

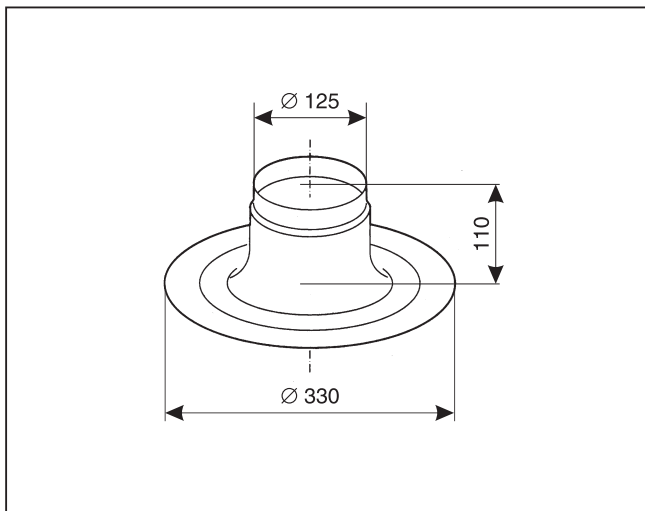
Poznámka:

Používa sa na vystredenie plastovej rúrky \varnothing 80 mm v komínovom prieduchu.

PR3

Priechodka strechou rovná

č. pol.: 0020199443



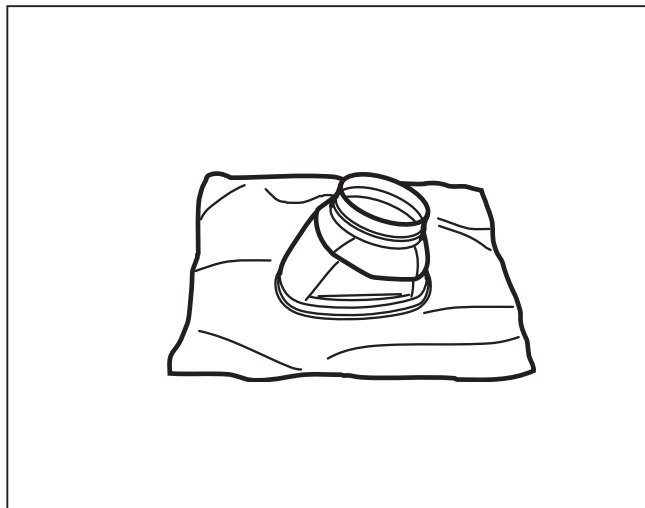
Obsah zostavy:

1 x priechodka strechou rovná

PS3

Priechodka strechou šikmá 25° – 45°

č. pol.: 0020258676



Obsah zostavy:

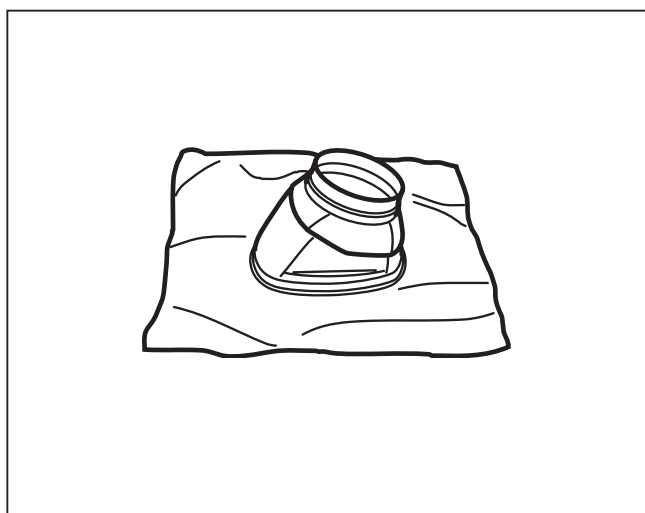
1 x strešná priechodka (25° – 45°)

Poznámka: Priechodka je určená na utesnenie priechodu medzi zostavou komínovou a strešnou krytinou pomocou oloveného tvarovateľného goliera.

PS4

Priechodka strechou šikmá 35° – 55°

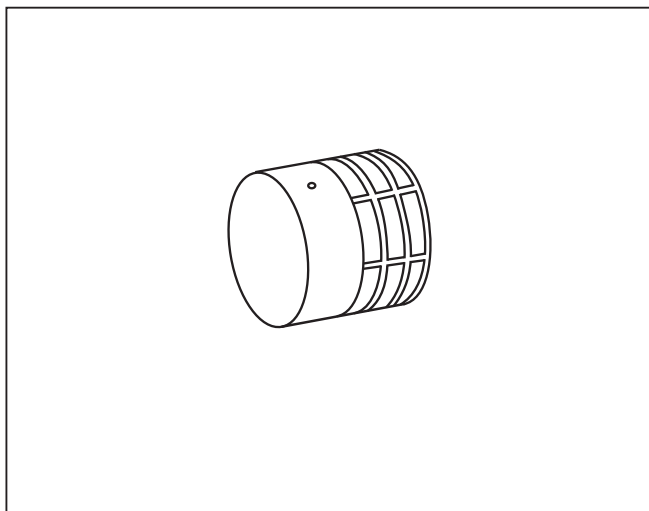
č. pol.: 0020258678



Obsah zostavy:

1 x strešná priechodka (35° – 55°)

Poznámka: Priechodka je určená na utesnenie priechodu medzi zostavou komínovou a strešnou krytinou pomocou oloveného tvarovateľného goliera.

Z2K**Ukončovací košík \varnothing 80 mm****č. pol.: 0020199426**

Obsah zostavy:

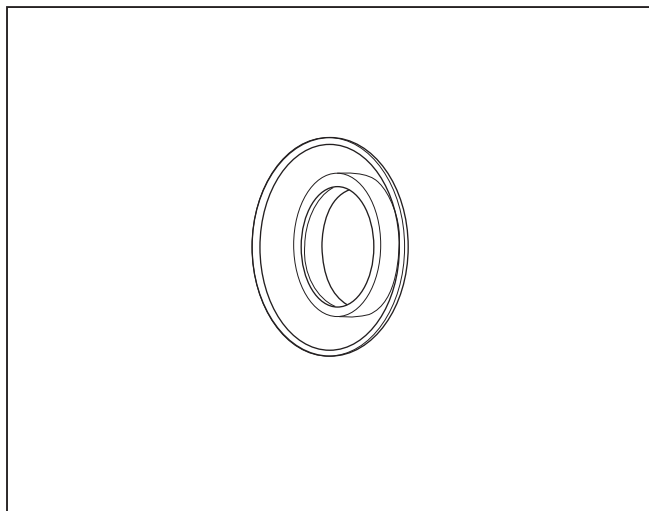
1 × ukončovací košík \varnothing 80 mm

1 × samorezná skrutka

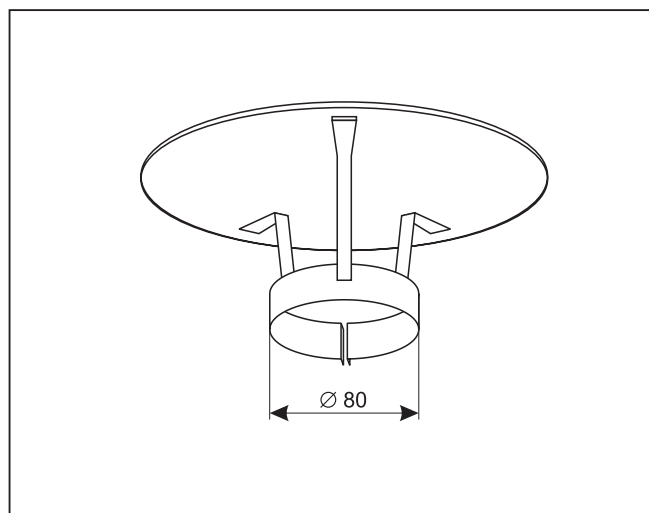
Tlaková strata: 0,5 Em

Poznámka:

Košík sa nasadzuje na tupý koniec rúrky. (V prípade potreby sa rúrka skráti).

SR2**Silikónová ružica \varnothing 80 mm****č. pol.: 2927**

Popis:

Ružica je určená na utesnenie a estetické zakrytie prechodu cez stenu oddeleného potrubia nasávania alebo výfuku \varnothing 80 mm.**KONDENZAČNÉ
KOTLY** **\varnothing 80****SM2****Zakončenie zvislé (strieška) \varnothing 80 mm****č. pol.: 2865**

Obsah zostavy:

1 × zakončenie zvislé

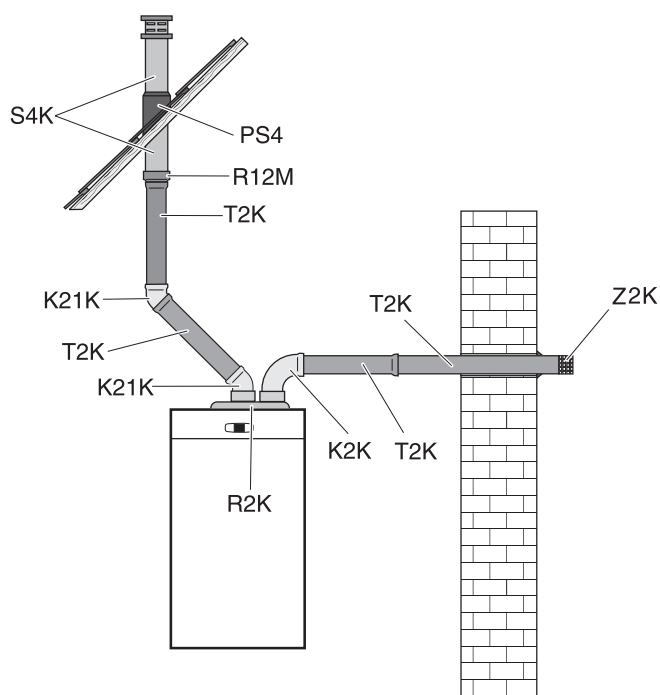
Tlaková strata: 0,5 Em

Príklady možného zapojenia oddeleného potrubia \varnothing 80 mm

Nasávanie vzduchu z fasády a výfuk spalín s odskokom o 45° na strechu

Objednajte rozdelovací člen „R2K“, 90° koleno „K2K“, 45° kolena „K21K“, rúrky „T2K“ s požadovanou dĺžkou (v prípade potreby je možné skrátiť na strane bez hrdla), priechodku cez strechu „PS4“ (PS3 alebo PR3), redukciu z \varnothing 80 mm na \varnothing 125 mm „R12M“ a zostavu komínovú „S4K“.

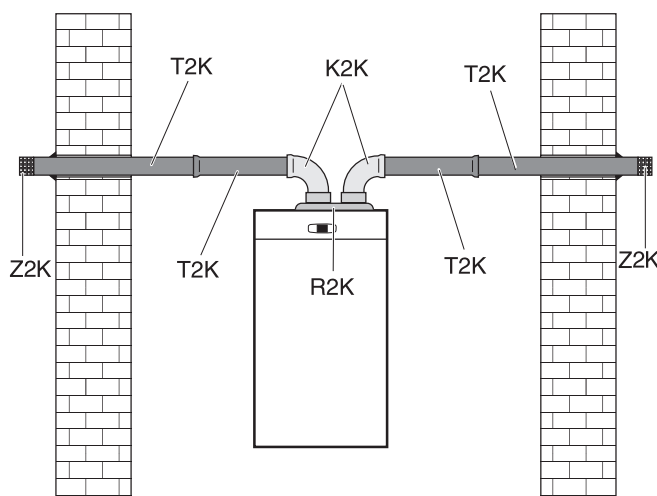
Poznámka: Rúrku „T2K“ končiacu za fasádou je treba skrátiť tak, že sa odreže hrdlo a nasadí ukončovací košík „ZK2“.



Nasávanie vzduchu a výfuk spalín vodorovne na rôznych fasádach

Objednajte člen rozdvojovací „R2K“, 90° koleno „K2K“, rúrky „T2K“ s požadovanou dĺžkou a ukončovacie košíky „ZK2“.

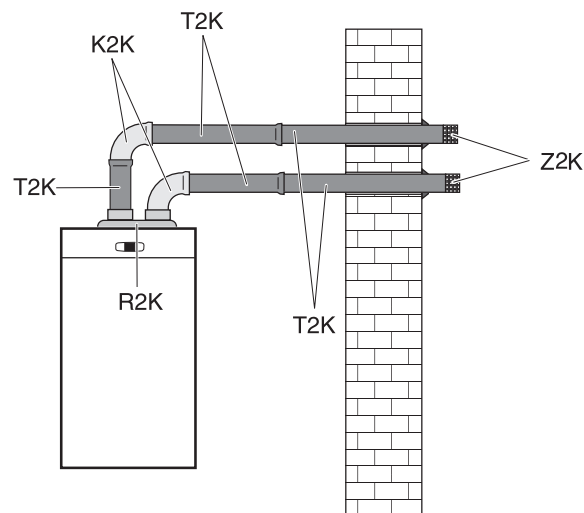
Poznámka: Rúrky „T2K“ končiace za fasádou je treba skrátiť tak, že sa odreže hrdlo a nasadí ukončovací košík „ZK2“.



Nasávanie vzduchu a výfuk spalín vodorovne na tej istej fasáde

Objednajte člen rozdvojovací „R2K“, 90° koleno „K2K“, rúrky „T2K“ s požadovanou dĺžkou a ukončovacie košíky „ZK2“.

Poznámka: Rúrky „T2K“ končiace za fasádou je treba skrátiť tak, že sa odreže hrdlo a nasadí ukončovací košík „ZK2“.

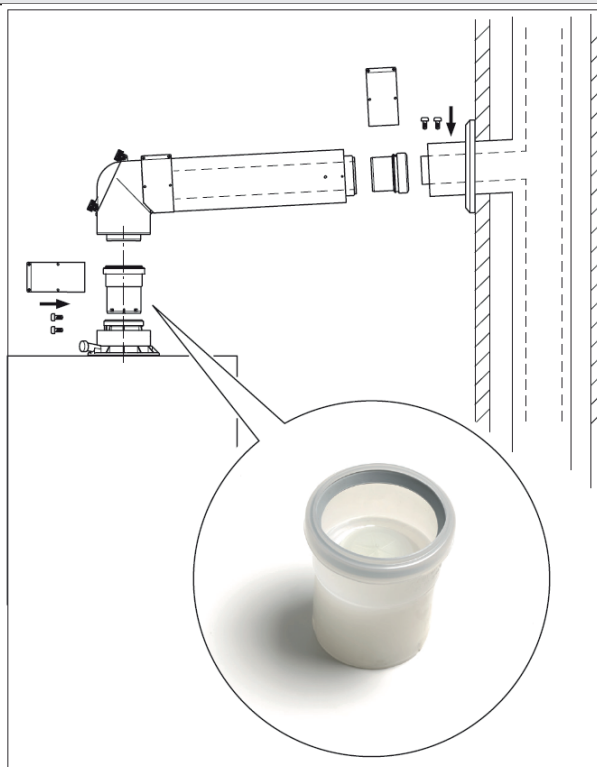


Príklad zapojenia spätnej klapky do spoločného komína - C(10)3

Zapojenie kondenzačného kotla do spoločného komína - C(10)3

Objednajte zostavu pripojenia do spoločného komína typu C (10)3 - 0020277303).

Poznámka: Počet kotlov do spoločného komína je obmedzený použitým typom komína a je určený na základe výpočtu pre daný typ komína.

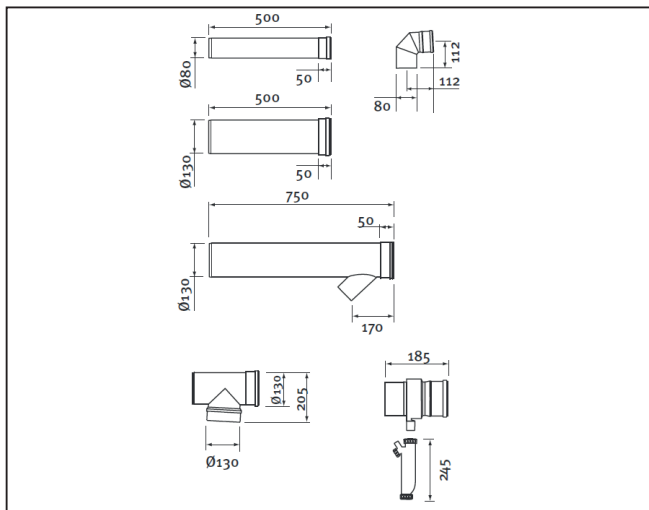


KONDEZAČNÉ
KOTLY

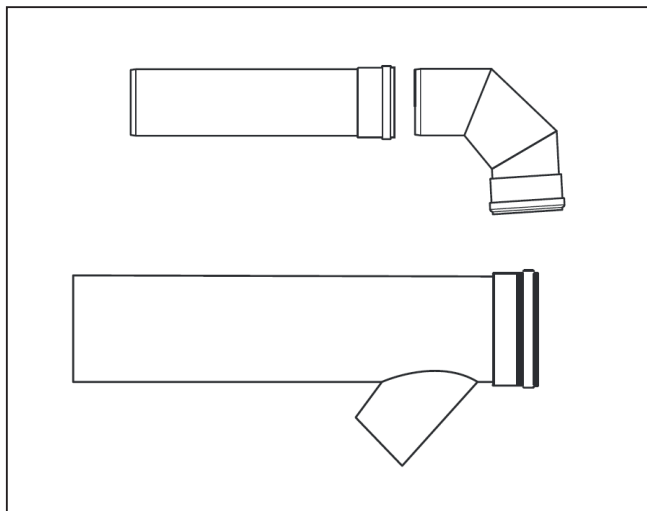
80

Zoznam dielov potrubia pre kaskády \varnothing 130 mm

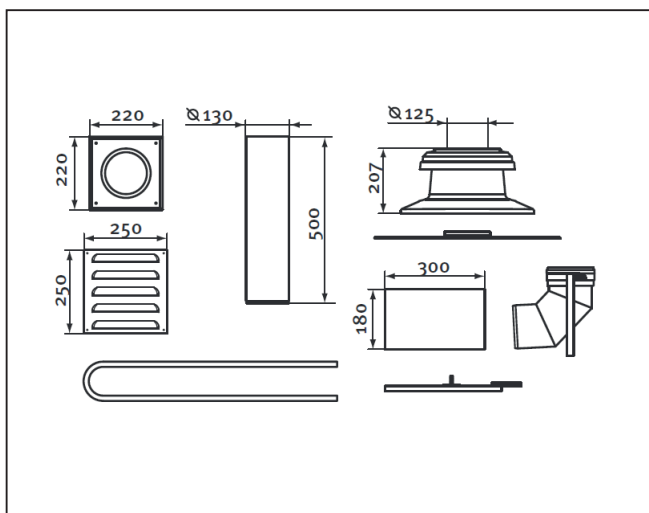
kód	názov	č. pol.	strana
S30KK	Základná sada pre 2 kotly v kaskáde	0020079298	45
S31KK	Sada rozšírenie kaskády o 1 kotol	0020079301	45
S30MK	Sada montáž do komína \varnothing 130 mm	0020079299	45
T30K-1000	Rúrka \varnothing 130 mm – 1 m	0020079302	46
T30K-2000	Rúrka \varnothing 130 mm – 2 m	0020079303	46
R3	Rozperry do komína \varnothing 130 mm (7 ks)	0020079300	46
T30KR	T-kus s inšpekčným otvorom \varnothing 130 mm	0020079305	47
SP2K	Spalinová klapka \varnothing 80 mm	0020079304	47
K30K	Koleno 90° – \varnothing 130 mm	0020079306	47
K31K	Koleno 45° – \varnothing 130 mm (2 ks)	0020079307	48
K32K	Koleno 30° – \varnothing 130 mm (2 ks)	0020079308	48
K33K	Koleno 15° – \varnothing 130 mm (2 ks)	0020079309	48
Príklady možného zapojenia kaskád kotlov			49

S30KK**Základná sada 2 kotly v kaskáde****č. pol.: 0020079298****Obsah zostavy:**

- 2 x rúrka 500 mm (PP), \varnothing 80 mm
- 2 x koleno 87° (PP), \varnothing 80 mm
- 2 x rúrka \varnothing 130 mm s vsunutím (PP) \varnothing 80 mm pod 45°
- 1x rúrka 500 mm (PP) \varnothing 130 mm
- 1x výpust kondenzátu (PP), \varnothing 130 mm so sífónom
- 1 x rúrka s revíznym otvorom (PP) \varnothing 130 mm s vekom
- 2 x kovová spona
- 1x spona s uchytením do steny

S31KK**Sada rozšírenie kaskády o 1 kotol****č. pol.: 0020079301****Obsah zostavy:**

- 1x rúrka 500 mm (PP), \varnothing 80 mm
- 1 x koleno 87° (PP), \varnothing 80 mm
- 1 x rúrka \varnothing 130 mm s vsunutím (PP) \varnothing 80 mm pod 45°
- 2 x tesnenie \varnothing 80 mm
- 1 x tesnenie \varnothing 130 mm

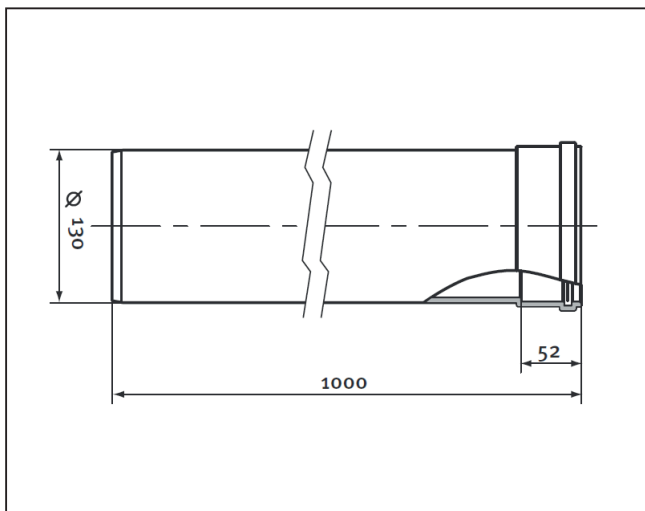
S30MK**Sada montáž do komína \varnothing 130 mm****č. pol.: 0020079299****Obsah zostavy:**

- 1 x koleno s podperou 87°(PP) \varnothing 130 mm
- 1 x rúrka odvodu spalín \varnothing 130 mm (hliník), 0,5m
- 1 x šachtový nadstavec (PP), \varnothing 130 mm
- 1 x krytka na stenu (PP), \varnothing 130 mm
- 1 x ochranná rúrka pre otvor v šachte \varnothing 180 mm, 0,3m
- 1 x vetracia mriežka
- 7 x rozpery (PP) do komína \varnothing 130 mm
- 1 x molitanové tesnenie
- 1 x tesniaci krúžok
- 1 x sada skrutiek

**KONDENZAČNÉ
KOTLY** **\varnothing 130**

T30K-1000 Rúrka (PP) Ø 130 mm, 1 m

č. pol.: 0020079302



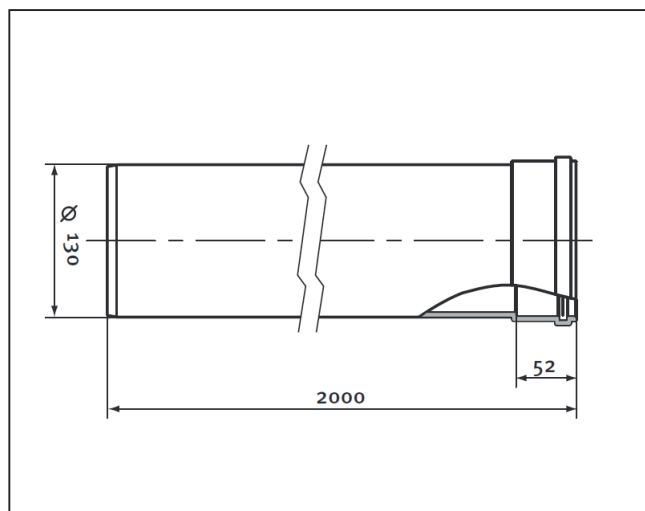
Obsah zostavy:

1 x rúrka (PP), 1 m, Ø 130 mm

1 x tesnenie Ø 130 mm

T30K-2000 Rúrka (PP) Ø 130 mm, 2 m

č. pol.: 0020079303



Obsah zostavy:

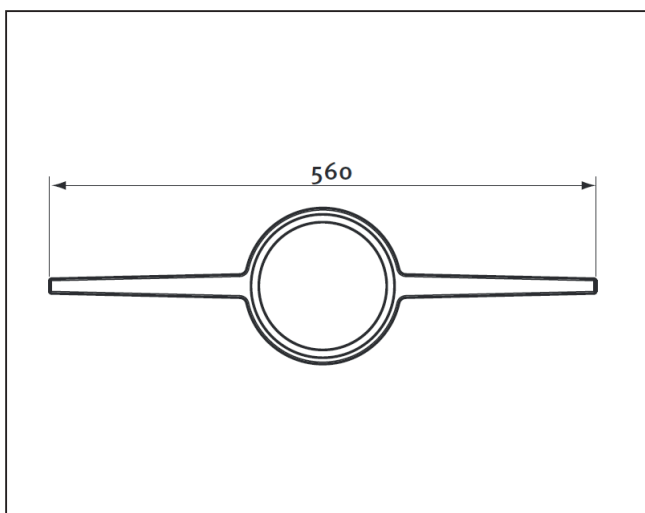
1 x rúrka (PP), 2 m, Ø 130 mm

1 x tesnenie Ø 130 mm

R3

Rozpery do komína Ø 130 mm (7 ks)

č. pol.: 0020079300

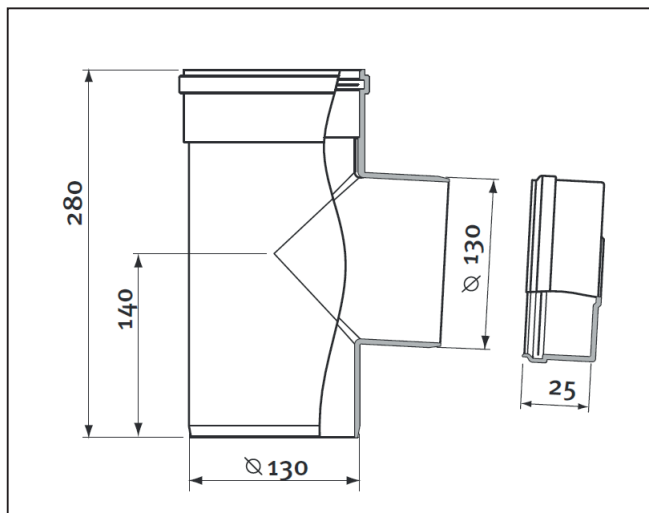


Obsah zostavy:

7 x rozpera do komína Ø 130 mm

T30KR T-kus s inšpekč. otvorom \varnothing 130

č. pol.: 0020079305

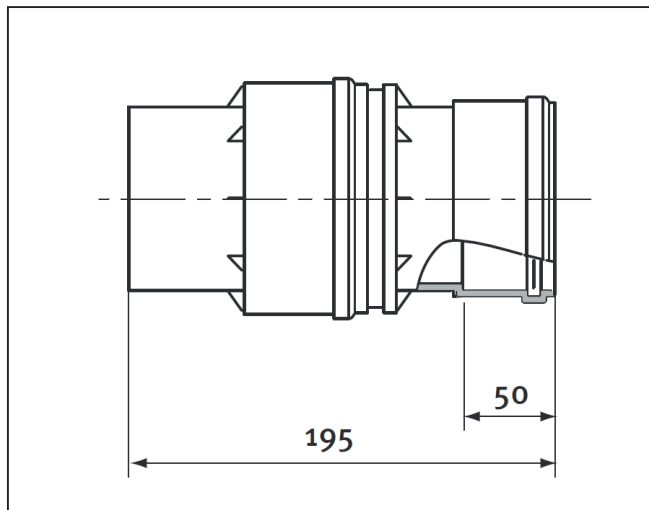


Obsah zostavy:

- 1 x revízny kus v tvare T (PP) s inšpekčným otvorom, \varnothing 130 mm s vekom
- 2 x tesnenie \varnothing 130 mm

SP2K Klapka odvodu spalín \varnothing 80 (PP)

č. pol.: 0020079304

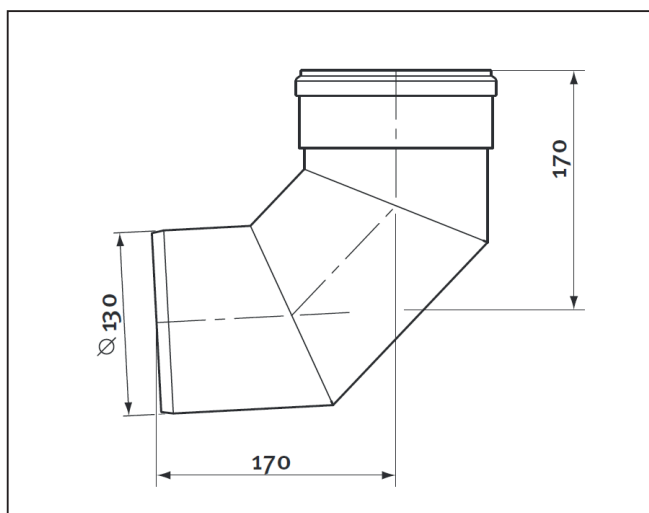


Obsah zostavy:

- 1 x spätná mechanická klapka (PP) odvodu spalín \varnothing 80 mm
- 1 x tesnenie \varnothing 80 mm

K30K Koleno 87° - \varnothing 130 mm

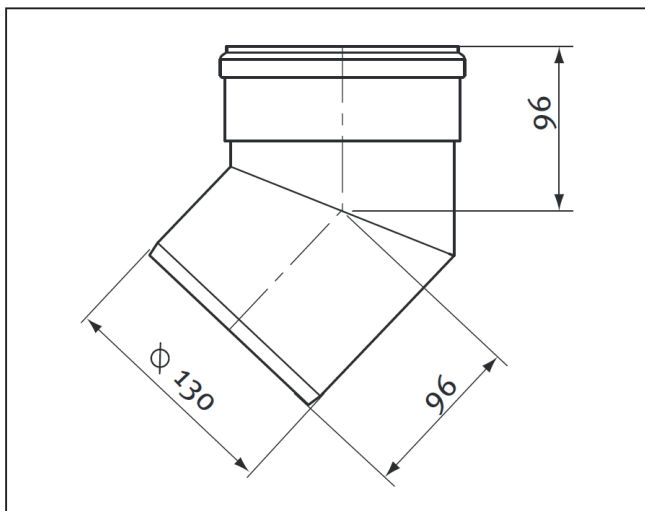
č. pol.: 0020079306



Obsah zostavy:

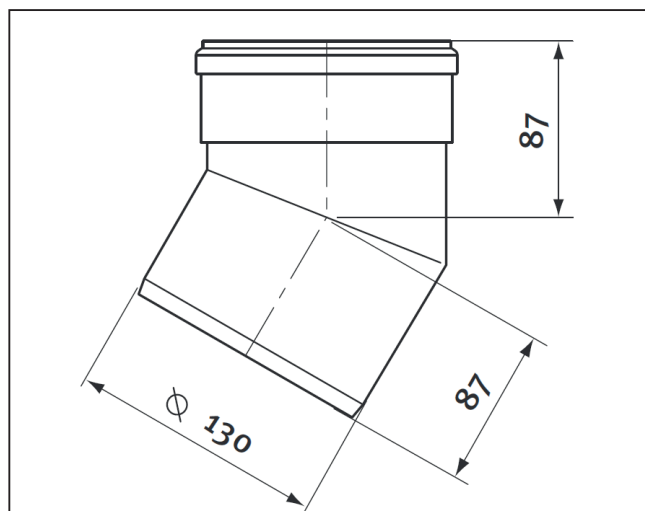
- 1 x koleno 87° (PP), \varnothing 130 mm
- 1 x tesnenie \varnothing 130 mm

K31K Koleno 45° (PP) - Ø 130 mm (2 ks) č. pol.: 0020079307



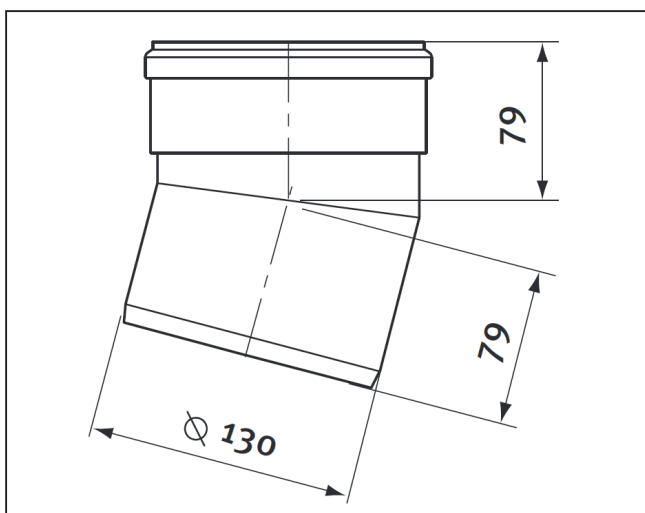
Obsah zostavy:
2 x koleno 45° (PP) , Ø 130 mm
2 x tesnenie Ø 130 mm

K32K Koleno 30° (PP) - Ø 130 mm (2 ks) č. pol.: 0020079308



Obsah zostavy:
2 x koleno 30° (PP) , Ø 130 mm
2 x tesnenie Ø 130 mm

K33K Koleno 15° (PP) - Ø 130 mm (2 ks) č. pol.: 0020079309



Obsah zostavy:
2 x koleno 15° (PP) , Ø 130 mm
2 x tesnenie Ø 130 mm

Príklady možného zapojenia kaskády kotlov

Možné spôsoby rozmiestnenia kotlov v kaskáde

Na obr. vedľa sú naznačené možné spôsoby rozmiestnenia kotlov v kaskáde

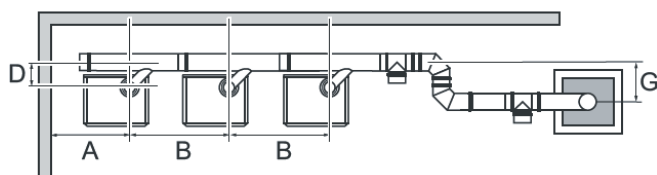
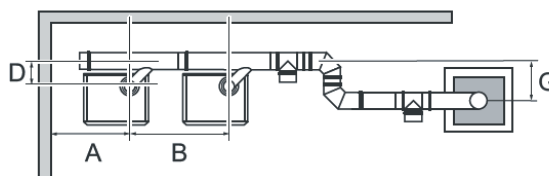
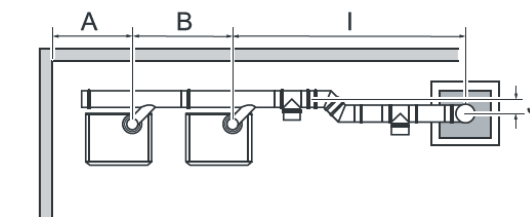
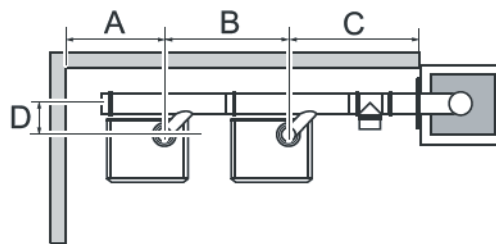
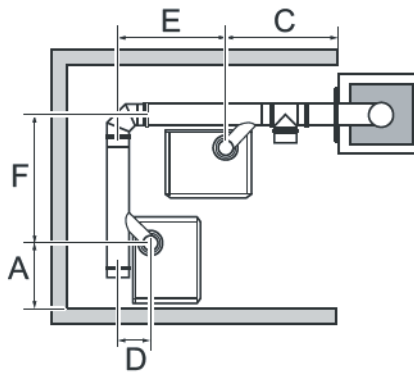
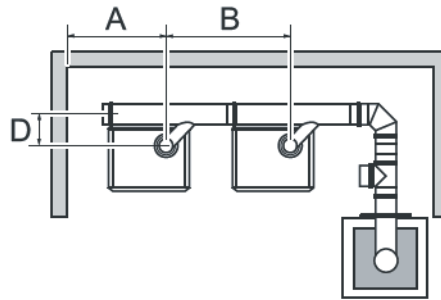
Upozornenie:

Dôrazne sa doporučuje použitie klapky odvodu spalín (č. 0020079304) pre každý kotol zapojený do kaskády, aby sa zamedzilo prípadnému úniku spalín cez kotol, ktorý by v danom čase nebol v prevádzke.

Poznámka: Podrobné informácie o pripojení dy-movodov v kaskáde sú v uvedené v návode na montáž „Systém pre spaliny pre kaskádové zapojenia“ (č. návodu 0020235197).

Odporúčané rozmery rozmiestnenia kotlov v kaskáde

Rozmer	Hodnoty
A	1000 mm
B	min. 700 mm max. 1500 mm max. 1 koleno 87° alebo 2 kolená 45°
C	min. 600 mm max. 2 kolená 87° alebo 4 kolená 45°
D	180 mm
E + F	max. 1500 mm s jedným kolenom 87°
G	290 mm
I	max. 1800 mm
J	100 mm



KONDEZAČNÉ
KOTLY

Ø 130



Vaillant Group Slovakia, s.r.o.

Pplk. Pljuša 45
909 01 Skalica

Tel.: +421 34 6966 101
E-mail: protherm@protherm.sk

www.protherm.sk

Zákaznícka linka: +421 34 6966 166